

Gebruiksaanwijzing (NL)	(pag. 2)
Instruction manual (EN)	(page 7)
Gebrauchsanweisung (DE)	(Seite 12)
Manual d'utilisation (FR)	(page 17)
Istruzioni per l'uso (IT)	(pagina 22)
Bruksanvisning (SV)	(sida 27)
Bruksanvisning (NO)	(side 32)
Brugsanvisning (DK)	(side 37)
Käyttöohjeet (FI)	(sivu 42)



SL20 Cube

Art.nr. 285062

EUROM[®]
POWERFUL PRODUCTS SINCE 1974



Dank

Hartelijk dank dat u voor een EUROM apparaat hebt gekozen. U hebt daarmee een goede keus gemaakt! Wij hopen dat hij tot uw volle tevredenheid zal functioneren. Om het beste uit uw apparaat te halen is het belangrijk dat u deze gebruiksaanwijzing vóór gebruik aandachtig en in zijn geheel doorleest en ook begrijpt. Schenk daarbij speciaal aandacht aan de veiligheidsvoorschriften; die worden vermeld ter bescherming van u en uw omgeving!

Bewaar de gebruiksaanwijzing vervolgens om het in de toekomst nog eens te kunnen raadplegen. Bewaar ook de verpakking: dat is de beste bescherming voor uw apparaat tijdens de opslag buiten het seizoen. En mocht u het apparaat ooit aan iemand anders overdragen, lever er dan de gebruiksaanwijzing en de verpakking bij.

Wij wensen u veel plezier met de SL20 Cube!

Eurom
Kokosstraat 20
8281 JC Genemuiden (NL)
info@eurom.nl
www.eurom.nl

Deze gebruiksaanwijzing is met de grootste zorg samengesteld. Niettemin behouden wij ons het recht voor deze gebruiksaanwijzing op elk moment te optimaliseren en technisch aan te passen. De gebruikte afbeeldingen kunnen afwijken.

Inleiding

De EUROM SL20 Cube slanghaspel is bedoeld voor huishoudelijk gebruik als het besproeien van tuinen, autowassen enz. Gebruik hem dus niet voor andere doeleinden.

De haspel is gemaakt van kwalitatief hoogwaardige materialen en onderdelen. Hij is uitgevoerd met:

stop-waar-u-wilt-systeem: de slang kan simpel tot elke gewenste lengte worden afgerold en vergrendeld, evt. worden verlengd en uiteindelijk weer automatisch worden opgerold.

safe-return-systeem: de slang rolt zich op met een zodanige snelheid dat het gevaarlijke rondslingeren van het slangeind wordt voorkomen.

De slang op de EUROM SL20 Cube is 20 meter lang.

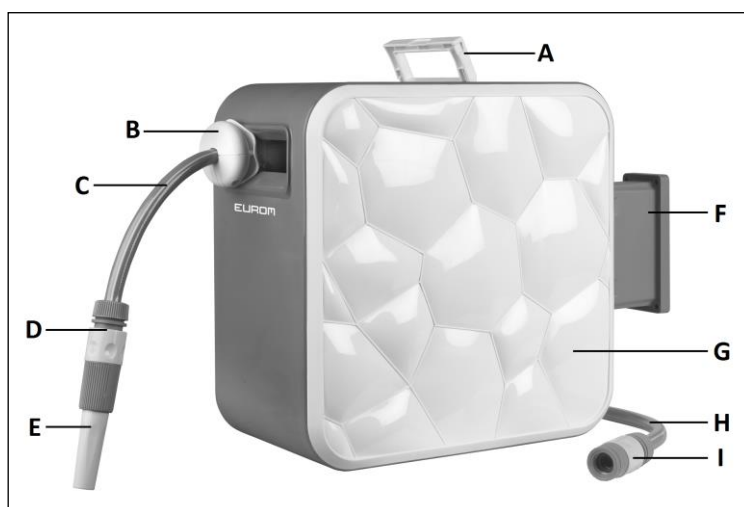
De haspel kan met de montagesteun aan een muur worden bevestigd. Omdat de haspel t.o.v. de muur 180° kan draaien worden er weinig eisen aan de ruimte gesteld.

Technische gegevens

Lengte slang	20 m
Materiaal slang	PVC
Materiaal kast	PP
Max. druk	24 bar
Watertemperatuur	0-45°C
Inw. Ø slang	1/2" (12,5 mm)
Kraanaansluiting	1/2"+ 3/4" binnendraad
Afmeting	36 x 20 x 37,5 cm
Gewicht	7,7 kg

Beschrijving

- A. Handgreep
- B. Slangstopper
- C. Slang
- D. Snelkoppeling slang/spuitkop
- E. Spuitkop
- F. Muursteun
- G. Kast
- H. Waterinlaatslang
- I. Snelkoppeling inlaatslang/kraan



Installatie

1. Kies een geschikte plaats voor de haspel: op een stevige muur, ongeveer 80 cm. boven de grond en in de buurt van een kraan. De bouten moeten geheel en onwrikbaar in de muur bevestigd kunnen worden.
2. Bevestig de muursteun volkomen verticaal op de muur. Boor daartoe 4 passende gaten in de muur, voorzie deze van de meegeleverde pluggen en bevestig de muursteun met de schroeven aan de muur. (De muursteun kan aan ook op een andere ondergrond worden bevestigd mits deze sterk genoeg is om de haspel te dragen. Het meegeleverde materiaal is echter geschikt voor een stenen muur).
3. Nu kunt u de haspel in de steun hangen. Steek daartoe de meegeleverde pen door haspel en steun, zie afb.



4. Sluit de snelkoppeling en de spuitkop aan op de slang.
5. Sluit de snelkoppeling aan op de waterinlaatslang en de bijbehorende nippel op de kraan.
6. Uw haspel is nu volledig geïnstalleerd en kan 180° draaien.

Gebruik

Slang af- en oprollen

Deze haspel is uitgevoerd met een speciaal **stop-waar-u-wilt systeem**. Trek de slang uit tot de gewenste lengte: als u ophoudt met trekken zal de slang automatisch blokkeren. Door vervolgens een rukje aan de slang te geven zal het **Automatic-Return-Systeem** de slang automatisch beginnen op te rollen. Dat kunt u weer onderbreken door aan de slang te trekken enz. Houd tijdens het oprollen de spuitkop altijd in uw ene hand (zodat hij niet rond kan gaan slingeren) en geleid de slang met uw andere hand. De SL20 Cube heeft bovendien een **Safe-Return-Systeem**, dat de slang rustiger (en dus veiliger) oprolt. Als de slang draaiingen vertoont, trek dan de volledige lengte uit, verwijder de draaiingen en laat de slang vloeiend, gelijkmatig en geleid teruglopen in de haspel.

Werking

- Sluit de wateraanvoerslang aan op de kraan. Als u nu de kraan opendraait zal er water door de slang naar de spuitkop lopen en kunt u sproeien. Zorg er daarbij wel voor dat de spuitkop open staat! Door aan het uiteinde van de spuitkop te draaien regelt u de straal.
- Indien gewenst kan op de snelkoppeling tussen slang en spuitkop ook een andere spuitkop of een extra stuk slang worden bevestigd. Verlenging van de slang leidt wel tot drukverlies!

- Sluit de kraan na elk gebruik en open daarna de spuitkop nog even om de waterdruk weg te laten vloeien.

Let op!

- Voer geen chemicaliën of vaste stoffen door de slang en laat ook de buitenzijde niet in contact komen met agressieve stoffen of scherpe voorwerpen; die zouden hem kunnen beschadigen.
- Na gebruik altijd het water uit de slang laten lopen en de slang oprollen in de haspel. Door de zon opgewarmd water en/of hoge waterdruk kunnen de slang inwendig beschadigen.
- Bij erg lage temperaturen wordt de slang minder flexibel. Zorg ervoor dat er nooit in de slang achtergebleven water kan bevriezen maar haal de haspel binnen bij kou!
- Deze slanghaspel is niet geschikt voor transport van drinkwater!

Reiniging en onderhoud

- Als de slang vuil is, reinig hem dan vóórdát u hem de haspel weer in laat lopen door hem met een (evt. iets vochtige) doek af te nemen. Zorg er wel voor dat de slang droog is wanneer u hem opwindt, zodat er geen vocht ín de haspel terechtkomt!
- Ook de omkasting kunt u zo nodig met een vochtige doek schoonmaken. Gebruik daarbij geen agressieve schoonmaakmiddelen of chemicaliën, die tasten het materiaal aan! Dompel nooit (delen van) de haspel in water!
- Montage van de haspel op een overdekte plaats verlengt zijn levensduur. Wanneer ze buiten aan regen en zonlicht worden blootgesteld zijn zowel de metalen- en de kunststofdelen als ook het opwindmechanisme aan erosie onderhevig, wat de levensduur beïnvloedt.
- Stel uw haspel nooit bloot aan vorst, zeker niet wanneer er zich mogelijk nog water in de slang bevindt!
- Wanneer u hem niet gebruikt verdient het aanbeveling uw haspel binnen op te ruimen, zeker buiten het seizoen.
- Wanneer de slang zich na verloop van tijd moeilijk op laat winden is de veer mogelijk verslapt en moet zijn spanning worden bijgesteld. Wend u daarvoor tot uw servicepunt.
- De haspel bevat inwendig geen delen waar u zelf onderhoud aan kunt of mag uitvoeren. Wend u bij storingen tot uw leverancier of servicepunt. Open nooit zelf de omkasting!

Verwijdering



Binnen de EU betekent dit symbool dat dit product niet met het normale huishoudelijke afval mag worden afgevoerd. Afgedankte apparaten bevatten waardevolle materialen die hergebruikt kunnen en moeten worden, om het milieu en de gezondheid niet te schaden door ongereguleerde afvalinzameling. Breng afgedankte apparatuur daarom naar een daarvoor aangewezen inzamelpunt of wend u tot het bedrijf waar u het apparaat gekocht hebt. Zij kunnen er voor zorgen dat zoveel mogelijk onderdelen van het apparaat hergebruikt worden.

CE - verklaring

Hierbij verklaart Eurom – Kokosstraat 20 – 8281 JC – Genemuiden - NL dat de EUROM Slanghaspel, type SL20 Cube voldoet aan en is in overeenstemming met onderstaande richtlijnen en normen:

Machine richtlijn 2006/42/EC
EN ISO 12100:2010

RoHS 2011/65/EU&(EU)2015/863

Genemuiden, 12-11-2020
W.J. Bakker, alg. dir.

A handwritten signature in black ink, consisting of several horizontal strokes and a vertical line, with the name 'Bakker.' written below it.

Thank you

Thank you very much for choosing for a EUROM device. You have made a good choice! We hope you will be satisfied about its functioning.

To get maximum profit from your product, it is important to read this manual attentive and totally before use, and to understand what is written. Read especially the safety instructions: they are there to protect you and your environment.

Keep the manual in a safe place for future reference. Store also the package: that is the best protection for your product in times of no-use. And if you at any time pass the appliance on, pass on the manual and package too.

We wish you a lot of fun with the SL20 Cube!

Eurom
Kokosstraat 20
8281 JC Genemuiden (NL)
info@eurom.nl
www.eurom.nl

This manual has been compiled with the utmost care. Nevertheless, we reserve the right to optimize this manual at any time and to adjust it technically. The image used may differ.

Introduction

The EUROM SL20 Cube hose reel is intended for household use such as the spraying of gardens, car washing, etc. You must therefore not use it for other purposes.

The reel is produced from high quality materials and parts. It is equipped with a: **stop-where-you-want-system**: it is simple to roll out the hose to any desired length (possibly with an extension) and lock it, and then roll the hose up again automatically

safe-return-system: the hose rolls up at a speed that prevents the end whipping around dangerously.

The hose on the EUROM SL20 Cube is 20 metres long.

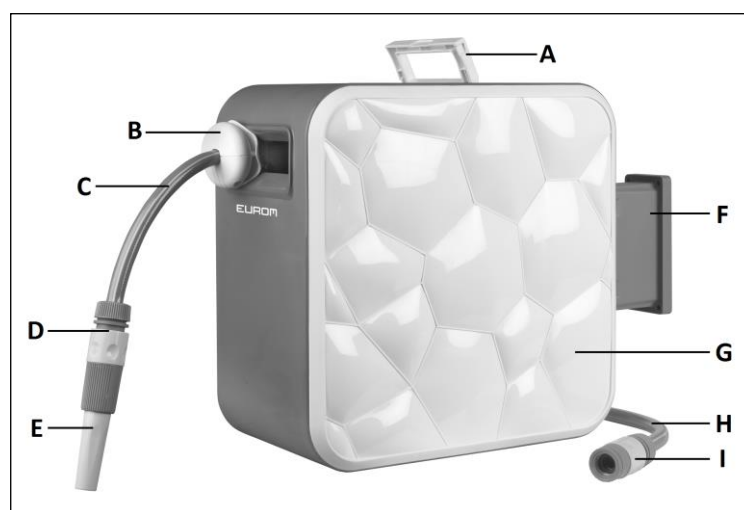
The mounting bracket can be used to fasten the reel to a wall. The fact that the reel can revolve 180° in relation to the wall means that a minimum amount of space is required.

Technical details

Length of hose	20 m
Hose material	PVC
Housing material	PP
Max. pressure	24 bar
Water temperature	0-45°C
Internal Ø hose	½" (12,5 mm)
Kraanaansluiting	½" + ¾" female
Dimensions	36 x 20 x 37,5 cm
Weight	7,7 kg

Description

- A. Handle
- B. Hose stopper
- C. Hose
- D. Quick coupling hose/nozzle
- E. Nozzle
- F. Wall support
- G. Housing
- H. Water inlet hose
- I. Quick coupling inlethose/tap



Installation

1. Select a suitable place for the reel: on a sturdy wall at around 80 cm above the ground and near a tap. You must be able to fit the full length of the bolts firmly into the wall.
2. Secure the wall support vertically on the wall. Drill 4 suitable holes in the wall, insert the plugs supplied and attach the wall support to the wall with the screws. (The wall support can also be secured to another surface as long as it is strong enough to bear the reel. The materials supplied are suitable for a brick wall.)
3. Now, you can hang the reel in the support. For that, insert the pin supplied through the reel and support, see diagram.



4. Connect the quick coupling and the spray head with the hose.
5. Connect the quick coupling to the water inlet hose and the corresponding nipple to the tap.
6. Your reel is now fully installed and can rotate around 180°.

Use

Rolling hose in and out

This reel system has been equipped with a special **stop-when-you-like** system. Pull the hose to the desired length: when you stop pulling, the hose will lock automatically. A sharp pull on the hose will then trigger the Automatic-Return-System to roll the hose up automatically. You can interrupt this by pulling on the hose once again. When rolling the hose in, keep the spray head in one hand (so that it cannot flail around) and guide the hose with your other hand. The SL20 Cube also has a **Safe-Return-System** which rolls up the hose more slowly (and more safely).

If the hose is beginning to kink, pull the entire length out of the housing, remove the kinks and allow the hose to smoothly roll back into the reel.

Operation

Connect the water supply hose to the tap. If you now open the tap, water will flow to the nozzle and you can start spraying. Ensure that the nozzle is open! You can regulate the flow by twisting the nozzle.

If desired, you can attach a different nozzle or an extra length of hose to the quick-coupling between the hose and the nozzle. Lengthening the hose does result in a drop in pressure!

Close the tap after every use and then open the nozzle for a short time in order to release the water pressure.

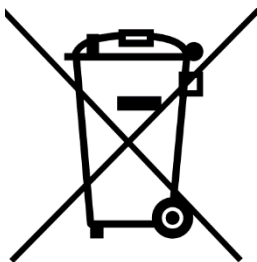
Attention!

- Do not feed chemicals or solids through the hose and do not allow the exterior to come into contact with corrosive substances or sharp objects that could damage it.
- After use, always allow the water to flow out of the hose and roll the hose onto the reel. Water that is heated by the sun and/or high water pressure can damage the interior of the hose.
- The hose becomes less flexible at very low temperatures. Ensure that no water remains in the hose that can freeze. Bring the reel indoors in cold weather!
- This hose reel is not suitable for the transport of drinking water!

Cleaning and maintenance

- If the hose is dirty, clean it with a (slightly damp) cloth before you roll it back onto the reel. Ensure that the hose is dry when you roll it in, so that no moisture can become trapped in the reel!
- If necessary, you can also clean the housing with a damp cloth. Do not use corrosive cleaning agents or chemicals that damage the material! Never submerge (parts of) the reel in water!
- Mounting the reel under cover lengthens the life span. If it is exposed to rain and sunlight, both the metal and the plastic parts and the winding mechanism are subject to erosion, which affects the life span.
- Never expose your reel to frost. Certainly not when there may be water in the hose!
- We recommend that you store your reel when you are not using it, and certainly outside the season.
- If, after some time, it is difficult to roll the hose in, the spring may have lost tension. This must then be adjusted. Contact your service point for this.
- The reel does not have any interior parts on which you can or are permitted to conduct maintenance. In the case of faults or defects, contact your supplier or service point. Never open the housing!

Removal



In the EU this symbol indicates that this product may not be disposed of as ordinary household waste. Old equipment contains valuable materials, suitable for recycling. These materials should be made suitable for reuse in order to prevent any adverse effects to health and the environment caused by unregulated waste collection. Therefore, please make sure that you bring old equipment to a designated collection point. Alternatively, contact the original supplier, who can make sure that as many of the components as possible can be recycled.

CE declaration

Hereby, Eurom – Kokosstraat 20 – 8281 JC – Genemuiden - NL declares that the EUROM Hose reel, type SL20 Cube complies with and is in accordance with the following guidelines and standards:

Machinery directive 2006/42/EC
EN ISO 12100:2010

RoHS 2011/65/EU&(EU)2015/863

Genemuiden, 12-11-2020
W.J. Bakker, alg. dir.

A handwritten signature in black ink, consisting of several horizontal strokes and a vertical line, with the name 'Bakker.' written below it.

Dank

Herzlichen Dank, dass Sie sich für eine EUROM Gerät entschieden haben. Sie haben damit eine gute Wahl getroffen! Wir hoffen, dass sie zu Ihrer vollen Zufriedenheit funktioniert.

Um Ihren Gerät optimal zu nutzen, ist es wichtig, dass Sie dieses Handbuch vor der Nutzung aufmerksam und komplett lesen und auch verstehen. Achten Sie dabei besonders auf die Sicherheitsvorschriften, die zu Ihrem persönlichen Schutz und zum Schutz Ihrer Umgebung genannt werden.

Außerdem empfehlen wir Ihnen, dieses Handbuch aufzubewahren, um es bei Bedarf in Zukunft noch einmal konsultieren zu können. Bewahren Sie auch die Verpackung. Sie ist der beste Schutz für Ihren Gerät, wenn Sie das Gerät außerhalb der Saison lagern. Und sollten Sie das Gerät irgendwann weitergeben, legen Sie das Handbuch und die Verpackung bei.

Wir wünschen Ihnen viel Spaß mit dem SL20 Cube!

Eurom
Kokosstraat 20
8281 JC Genemuiden (NL)
info@eurom.nl
www.eurom.nl

Diese Gebrauchsanleitung wurde mit größtmöglicher Sorgfalt zusammengestellt. Dennoch behalten wir uns vor, diese Anleitung jederzeit zu optimieren und technisch anzupassen. Die verwendeten Bilder können abweichen.

Einleitung

Die EUROM SL20 Cube Schlauchhaspel ist für häusliche Zwecke wie das Besprühen von Pflanzen, das Waschen von Fahrzeugen usw. bestimmt. Verwenden Sie sie also nicht für andere Zwecke.

Die Haspel besteht aus hochwertigen Materialien und Teilen. Sie ist mit einem: **Stoppen-wo-Sie-wollen-System** ausgeführt: Der Schlauch kann einfach auf die gewünschte Länge abgerollt und dort verriegelt, bei Bedarf weiter abgerollt und am Ende automatisch wieder aufgerollt werden.

Safe-return-System: Der Schlauch wird mit solcher Geschwindigkeit aufgerollt, dass sein Ende nicht gefährlich herumschleudert.

Der Schlauch der EUROM SL20 Cube ist 20 Meter lang.

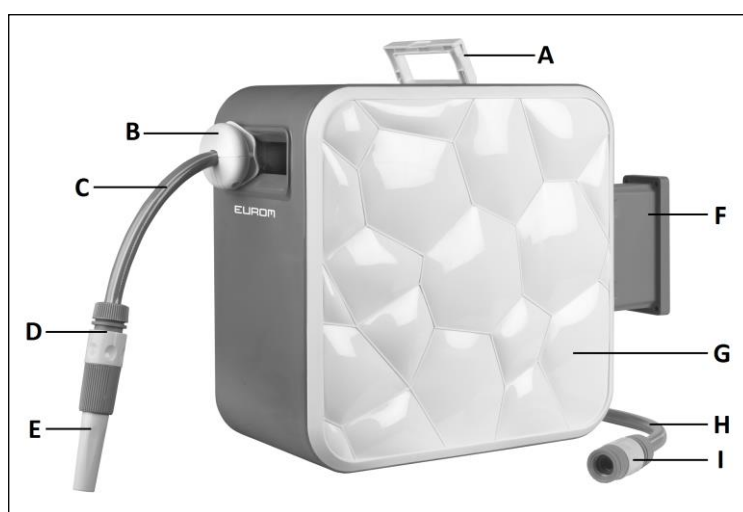
Die Haspel kann mit der Montagestütze an einer Wand befestigt werden. Weil die Haspel um 180° in Bezug auf die Wand gedreht werden kann, hat sie geringe Platzansprüche.

Technische Daten

Länge Schlauch	20 m
Material Schlauch	PVC
Material Gehäuse	PP
Max. Druck	24 bar
Wassertemperatur	0-45°C
Innen. Ø Schlauch	1/2" (12,5 mm)
Hahnanschluss	1/2" + 3/4" Innen Gewinde
Abmessung	36 x 20 x 37,5 cm
Gewicht	7,7 kg

Beschreibung

- A. Handgriff
- B. Schlauch Stopper
- C. Schlauch
- D. Schnellkupplung Schlauch /
Spritzdüse
- E. Spritzdüse
- F. Wandhalterung
- G. Gehäuse
- H. Wasserzulaufschlauch
- I. Schnellkupplung
Zulaufschlauch/Hahn



Installation

1. Wählen Sie einen geeigneten Ort für die Haspel: an einer soliden Wand, rund 80 cm über dem Boden und in der Nähe eines Wasserhahns. Die Bolzen müssen vollständig und starr in der Wand befestigt werden können.
2. Befestigen Sie die Wandhalterung vollkommen vertikal an der Wand. Bohren Sie dazu 4 passende Löcher in die Wand, stecken Sie die mitgelieferten Dübel hinein und befestigen Sie die Wandhalterung mit den Schrauben an der Wand. (Die Wandhalterung kann auch auf anderem Untergrund befestigt werden, sofern dieser solide genug ist, um die Haspel zu tragen. Das mitgelieferte Material ist allerdings für eine Steinwand vorgesehen).
3. Jetzt können Sie die Haspel in die Halterung hängen. Stecken Sie dazu den mitgelieferten Stift durch Haspel und Halterung, siehe Abb.



4. Schließen Sie die Schnellkupplung und die Spritzdüse an zum Schlauch.
5. Schließen Sie die Schnellkupplung an zum Wasserzulaufschlauch und den entsprechenden Nippel am Hahn.
6. Ihre Haspel ist jetzt vollständig installiert und kann sich um 180° drehen.

Nutzung

Schlauch ab- und aufrollen

Diese Haspel ist mit dem speziellen **Stoppen-wo-man-will-System** ausgeführt. Ziehen Sie den Schlauch auf die gewünschte Länge heraus: Wenn Sie mit dem Herausziehen stoppen, wird der Schlauch automatisch verriegelt. Wenn Sie daraufhin kurz an dem Schlauch ziehen, wird das Automatic-Return-System den Schlauch automatisch aufrollen. Dieses Aufrollen können Sie wieder unterbrechen, indem Sie kurz am Schlauch ziehen - usw. Halten Sie beim Aufrollen die Spritzdüse mit einer Hand fest (so dass sie nicht herumschleudern kann) und führen Sie mit der anderen Hand den Schlauch zurück. Der SL20 Cube hat überdies ein **Safe-Return-System**, das den Schlauch ruhiger (und damit sicherer) aufrollt. Ist der Schlauch verdreht, so ziehen Sie ihn komplett aus und dann gerade und lassen Sie ihn daraufhin gleichmäßig und geführt in die Haspel zurücklaufen.

Funktionsweise

Schließen Sie den Wasserzufuhrschlauch am Hahn an. Wenn Sie nun den Hahn öffnen, strömt Wasser zur Spritzdüse und können Sie sprühen. Achten Sie darauf, dass die Spritzdüse geöffnet ist! Indem Sie das Ende der Spritzdüse drehen, regeln Sie den Strahl.

Auf Wunsch kann an der Schnellkupplung zwischen Schlauch und Spritzdüse auch eine andere Spritzdüse oder ein weiterer Schlauch befestigt werden. Die Verlängerung des Schlauches führt allerdings zu Druckverlust!

Nach der Nutzung drehen Sie den Hahn zu und öffnen Sie noch einmal kurz die Spritzdüse, um den Wasserdruck abzulassen.

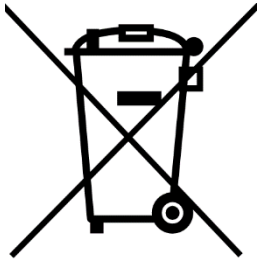
Achtung:

- Leiten Sie keine Chemikalien oder Feststoffe durch den Schlauch und lassen Sie auch die Außenseite nicht mit aggressiven Stoffen oder scharfen Gegenständen in Kontakt kommen, da diese den Schlauch beschädigen können.
- Lassen Sie nach der Nutzung immer das Wasser aus dem Schlauch fließen und rollen Sie den Schlauch auf der Haspel auf. Von der Sonne erwärmtes Wasser und hoher Wasserdruck können das Schlauchinnere beschädigen.
- Bei sehr niedrigen Temperaturen verliert der Schlauch seine Elastizität. Sorgen Sie dafür, dass im Schlauch verbliebenes Wasser nicht gefrieren kann - verwahren Sie den Schlauch bei Frost also im Haus.
- Diese Schlauchhaspel ist nicht für den Transport von Trinkwasser geeignet!

Reinigung und Wartung

- Wenn der Schlauch verschmutzt ist, reinigen Sie ihn mit einem (evtl. leicht angefeuchteten) Tuch, bevor Sie ihn wieder in die Haspel laufen lassen. Sorgen Sie dafür, dass der Schlauch trocken ist, wenn Sie ihn wieder aufrollen, so dass keine Feuchtigkeit in die Haspel gelangen kann!
- Auch das Gehäuse können Sie bei Bedarf mit einem feuchten Tuch reinigen. Verwenden Sie dafür keine aggressiven Reinigungsmittel oder Chemikalien, da diese das Material angreifen! Tauchen Sie die Haspel (oder ihre Teile) nicht ins Wasser!
- Die Montage der Haspel an einem überdachten Ort verlängert ihre Lebensdauer. Werden sie draußen dem Regen und dem Licht der Sonne ausgesetzt, so unterliegen die Metall- und Kunststoffteile sowie der Aufrollmechanismus der Erosion, was die Lebensdauer verkürzt.
- Setzen Sie Ihre Haspel nie dem Frost aus, insbesondere dann nicht, wenn sich noch Wasser im Schlauch befindet!
- Wenn Sie die Haspel nicht verwenden, empfiehlt es sich, sie im Haus zu verwahren, vor allem außerhalb der Nutzungssaison.
- Rollt sich der Schlauch nach einiger Zeit nicht mehr ordentlich auf, ist möglicherweise die Feder erschlafft und muss deren Spannung nachgestellt werden. Wenden Sie sich dazu an Ihren Servicepunkt.
- Die Haspel hat keine Teile im Inneren, die Sie warten können oder dürfen. Bei Störungen wenden Sie sich bitte an Ihren Lieferanten oder Servicepunkt. Öffnen Sie nie das Gehäuse!

Entsorgung



Innerhalb der EU weist dieses Symbol darauf hin, dass dieses Produkt nicht mit dem gewöhnlichen Hausmüll entsorgt werden darf. Altgeräte enthalten wertvolle Stoffe, die verwertet werden können und müssen, um die Umwelt und die Gesundheit der Menschen nicht durch eine unkontrollierte Müllsammlung zu schädigen. Bringen Sie Altgeräte daher zu einer dafür vorgesehenen Deponie oder wenden Sie sich an das Geschäft, wo Sie das Gerät gekauft haben. Diese können dafür sorgen, dass möglichst viele Teile des Geräts wiederverwendet werden.

CE-Erklärung

Hiermit erklärt Eurom – Kokosstraat 20 – 8281 JC - Genemuiden-NL, dass die EUROM Schlauchtrommel Typ SL20 Cube den folgenden Richtlinien und Standards entspricht und diesen entspricht:

Maschinenrichtlinie 2006/42/EC
EN ISO 12100:2010

RoHS 2011/65/EU&(EU)2015/863

Genemuiden, 12-11-2020
W.J. Bakker, alg. dir.

Remerciements

Nous vous remercions d'avoir choisi un appareil EUROM. Vous avez fait un excellent choix ! Nous espérons que ce produit fonctionnera à votre entière satisfaction.

Pour que vous profitiez au maximum de votre appareil, nous vous recommandons de lire attentivement et de bien comprendre le contenu intégral de ce mode d'emploi avant toute utilisation. Accordez une attention particulière aux consignes de sécurité, qui sont indiquées pour votre sécurité et celle de votre entourage !

Conservez ensuite le mode d'emploi afin de pouvoir le consulter ultérieurement. Conservez également l'emballage : celui-ci apporte la meilleure protection de votre appareil pendant son entreposage hors saison. Si vous cédez l'appareil à une autre personne, remettez-lui également le mode d'emploi et l'emballage.

Nous vous souhaitons beaucoup de plaisir avec le SL20 Cube !

Eurom
Kokosstraat 20
8281 JC Genemuiden (NL)
info@eurom.nl
www.eurom.nl

Ce manuel a été rédigé avec le plus grand soin. Néanmoins, nous nous réservons le droit d'optimiser ce manuel à tout moment et de le modifier techniquement. Les images utilisées peuvent différer.

Introduction

L'enrouleur SL20 Cube est destiné à un usage domestique, tel que l'arrosage de jardins, le lavage de voitures, etc. Ne l'utilisez pas à d'autres fins.

L'enrouleur se compose de matériaux et de composants de haute qualité. Il est doté d'un :

système d'arrêt au choix : le tuyau peut être déroulé, verrouillé et prolongé à n'importe quelle longueur souhaitée et ensuite être enroulé automatiquement.

système safe-return : le tuyau s'enroule automatiquement à une vitesse contrôlée de façon à ce que l'extrémité du tuyau ne parte pas dans tous les sens. Le tuyau de l'EUROM SL20 Cube a une longueur de 20 mètres.

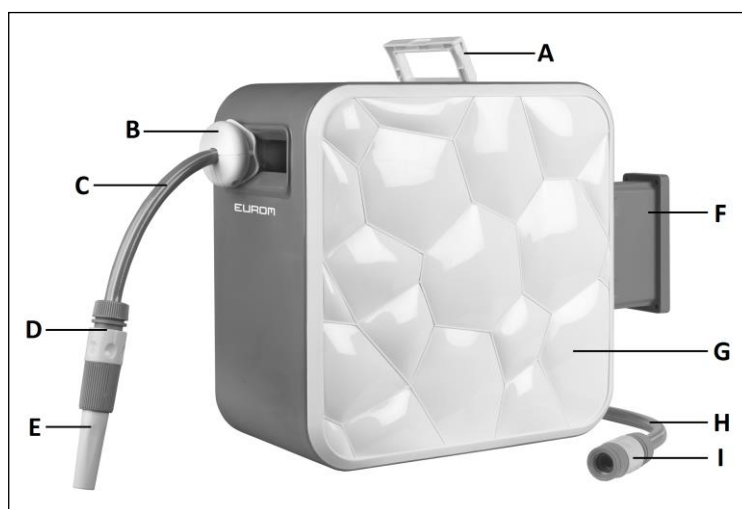
L'enrouleur peut être fixé à un mur au moyen du support de montage. L'enrouleur peut pivoter de 180° par rapport au mur et prend donc très peu de place.

Caractéristiques techniques

Longueur tuyau	20 m
Matériau tuyau	PVC
Matériau logement	PP
Pression maxi	24 bar
Temp. eau	0-45°C
Ø int. tuyau	1/2" (12,5 mm)
Raccord robinet	1/2" + 3/4" fil. Int.
Dimensions	36 x 20 x 37,5 cm
Poids	7,7 kg

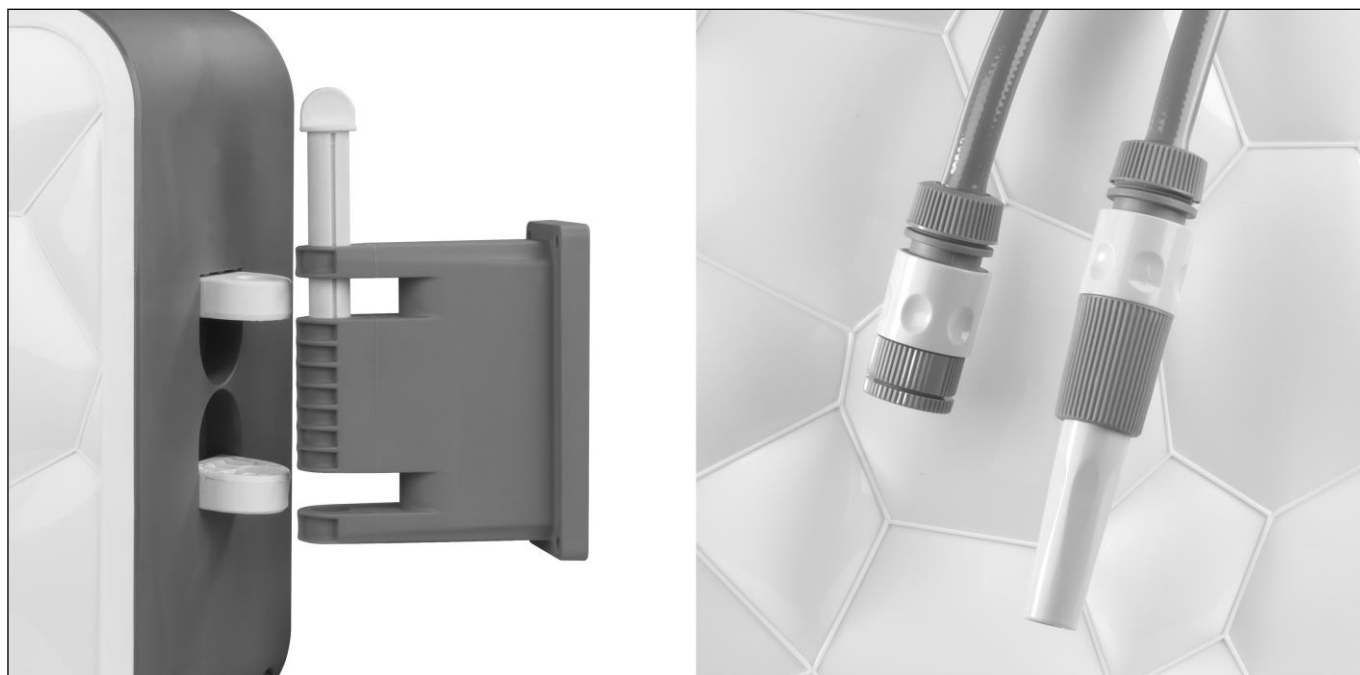
Description

- A. Poignée
- B. Arrêt de tuyau
- C. Tuyau
- D. Raccord rapide tuyau/buse
- E. Buse
- F. Support au mural
- G. Logement
- H. Tuyau d'arrivée d'eau
- I. Raccord rapide tuyau d'arrivée/robinet



Installation

1. Choisissez un endroit adéquat pour l'enrouleur : sur un mur solide, à environ 80 cm au-dessus du sol et à proximité d'un robinet. Les boulons doivent pouvoir être enfoncés dans le mur sur toute leur longueur et sans jeu.
2. Fixez le support au mural au mur de façon parfaitement verticale. Pour ce faire, réalisez 4 trous dans le mur, insérez-y les embouts délivrés et attachez le support mural avec les vis au mur. (Le support mural peut également être fixé sur une autre base, à condition que celle-ci soit suffisamment solide pour supporter le treuil d'ancrage. Le matériel délivré convient toutefois pour un mur en briques.)
3. Maintenant, vous pouvez suspendre dans le support le treuil d'ancrage, par fixer la broche délivrée au travers du treuil d'ancrage et du support, voir illustration.



4. Raccordez le raccord rapide et la tête de projection au tuyau.
5. Raccordez le raccord rapide au tuyau d'arrivée d'eau et le mamelon correspondant au robinet.
6. Votre enrouleur est installé et peut pivoter sur 180°.

Utilisation

Déroulement et enroulement du tuyau

Cet enrouleur est doté d'un système spécial de déroulement et d'enroulement « **arrêtez où vous voulez** ». Déroulez le tuyau jusqu'à la longueur souhaitée ; le tuyau se bloque automatiquement dès que vous cessez de le dérouler. Si vous tirez légèrement sur le tuyau, le **Système-Automatic-Return** va enrouler automatiquement le tuyau. Vous pouvez alors interrompre l'enroulement en tirant légèrement sur le tuyau, etc. Tenez toujours la tête de projection en main (pour éviter qu'elle ne parte dans tous les sens) et guidez le tuyau de l'autre main. En outre, le SL20 Cube dispose d'un **Safe-Return-System**, qui déroule calmement le tuyau (et donc d'une manière plus sécurisée).

Si le tuyau est tourné par endroit, déroulez-le sur toute la longueur, enlevez les torsions et laissez le tuyau s'enrouler en souplesse, régulièrement et de façon contrôlée.

Fonctionnement

Raccordez le tuyau d'arrivée d'eau au robinet. Si vous ouvrez le robinet, de l'eau passe par le tuyau jusqu'à la buse. Vous pouvez à présent arroser. Veillez à ce que la buse soit ouverte ! Le jet peut être réglé par rotation de l'embout de la tête de projection.

Le raccord rapide entre le tuyau et la buse peut éventuellement recevoir une autre tête ou une longueur de tuyau supplémentaire. L'allongement du tuyau se traduit

par une diminution de la pression ! Après chaque utilisation, fermez le robinet et ouvrez encore quelques instants la du se pour laisser s'échapper la pression de l'eau.

Attention !

- Ne laissez pas passer des produits chimiques ou des matières solides par le tuyau et évitez tout contact entre l'extérieur du tuyau et des matières acides ou des objets tranchants risquant d'endommager le tuyau.
- Après utilisation, toujours laisser s'écouler l'eau et enrouler le tuyau dans l'enrouleur. L'eau chauffée par le soleil et une pression élevée de l'eau peuvent endommager l'intérieur du tuyau.
- Le tuyau devient moins flexible quand les températures sont basses. Veillez toujours à ce que l'eau restant dans le tuyau ne puisse pas geler ; mettez toujours l'enrouleur à l'intérieur par temps froid !
- Cet enrouleur ne convient pas au transport d'eau potable !

Nettoyage et entretien

- Si le tuyau est sale, nettoyez-le avant de le rentrer dans l'enrouleur. Utilisez à cet effet un chiffon (éventuellement légèrement humide). Veillez à ce que le tuyau soit sec lorsque vous l'enroulez afin d'éviter la pénétration d'humidité dans l'enrouleur !
- Le boîtier peut également être nettoyé avec un chiffon humide. N'utilisez pas de produits nettoyants agressifs ou de produits chimiques ; ceux-ci attaquent le matériau ! Ne plongez jamais (des parties de) l'enrouleur dans de l'eau !
- Le montage de l'enrouleur dans un endroit couvert prolonge sa durée de vie. Lorsque l'enrouleur est placé à l'extérieur et exposé à la pluie et au soleil, les composants métalliques et en plastique et le mécanisme d'enroulement subissent une érosion qui réduit la durée de vie de l'appareil.
- N'exposez jamais l'enrouleur au gel, surtout lorsque de l'eau se trouve encore dans le tuyau !
- Si vous n'utilisez pas l'enrouleur, il est recommandé de le ranger à l'intérieur, en particulier hors saison.
- Si le tuyau s'enroule plus difficilement après un certain temps, le ressort peut être détendu. Il convient de le remettre sous tension. Adressez-vous à votre service après-vente.
- L'enrouleur ne comporte pas de composants que vous pouvez ou êtes autorisé à entretenir. En cas de défaut, adressez-vous à votre fournisseur ou à votre service après-vente. N'ouvrez jamais le boîtier !

Élimination



Au sein de l'UE, ce symbole indique que ce produit ne peut être éliminé avec les déchets ménagers habituels. D'anciens appareils contiennent des matériaux précieux recyclables, qui doivent être reconditionnés pour ne pas nuire à l'environnement et à la santé humaine par une collecte incontrôlée des déchets. Par conséquent, nous vous prions de déposer vos anciens appareils dans un point de collecte destiné à cet effet ou de vous adresser au fournisseur où vous avez acheté l'appareil. Ce dernier veillera à ce qu'un maximum de pièces de l'appareil soient réutilisées.

Déclaration CE

Par la présente, Eurom – Kokosstraat 20 – 8281 JC - Genemuiden-NL déclare que l'enrouleur de tuyau EUROM, type SL20 Cube est conforme et conforme aux directives et normes suivantes:

Directive machine 2006/42/EC
EN ISO 12100:2010

RoHS 2011/65/EU&(EU)2015/863

Genemuiden, 12-11-2020
W.J. Bakker, alg. dir.



Grazie

Grazie per aver scelto un dispositivo EUROM. Hai fatto una buona scelta! Speriamo che funzionerà per la tua completa soddisfazione.

Per ottenere il meglio dal tuo dispositivo è importante leggere attentamente questo manuale prima di utilizzarlo e comprenderlo. Prestare particolare attenzione alle norme di sicurezza; che sono elencati per proteggere te e il tuo ambiente! Quindi salvare le istruzioni per l'uso per riferimenti futuri. Conserva anche la confezione: questa è la migliore protezione per il tuo dispositivo durante la conservazione fuori stagione. E se mai trasferisci il dispositivo a qualcun altro, includi il manuale dell'utente e la confezione.

Ti auguriamo un grande piacere con il SL20 Cube!

EUROM
Kokosstraat 20
8281 JC Genemuiden (NL)
info@eurom.nl
www.eurom.nl

Questo manuale è stato redatto con la massima cura. Tuttavia, ci riserviamo il diritto di ottimizzare queste istruzioni in qualsiasi momento e di apportare modifiche tecniche. Le immagini utilizzate potrebbero essere diverse.

Introduzione

L'avvolgitubo EUROM SL20 Cube è destinato all'uso domestico quale innaffio di giardini, lavaggio auto, ecc. Non usarlo per altri scopi.

L'avvolgitubo è realizzato con materiali e componenti di alta qualità. È dotato di:
sistema di arresto: il tubo può essere srotolato e bloccato a qualsiasi lunghezza desiderata e, alla fine, riavvolto automaticamente;

sistema di riavvolgimento sicuro: il tubo si arrotola ad una velocità tale da evitare pericolosi movimenti bruschi dell'estremità.

Il tubo nell'EUROM SL20 Cube è lungo 20 metri.

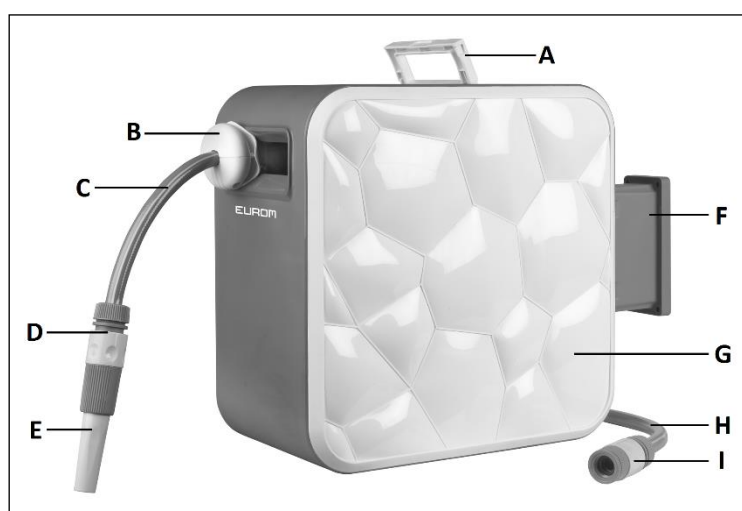
L'avvolgitubo può essere fissato a un muro con l'apposita staffa. Poiché l'avvolgitubo può ruotare a 180° rispetto al muro, le esigenze di spazio sono limitate.

Dati tecnici

Lunghezza tubo	20 m
Materiale tubo	PVC
Materiale armadietto	PP
Pressione max	24 bar
Temperatura dell'acqua	0-45°C
Diametro interno tubo	1/2" (12,5 mm)
Attacco rubinetto	1/2"+ 3/4" filettatura interna
Dimensioni	36 x 20 x37,5 cm
Peso	7,7 kg

Descrizione

- A. Maniglia
- B. Fermatubo
- C. Tubo flessibile
- D. Attacco tubo/spruzzatore
- E. Spruzzatore
- F. Staffa
- G. Armadietto
- H. Tubo ingresso acqua
- I. Attacco rapido tubo di ingresso/rubinetto



Installazione

Scegliere un luogo adatto per l'avvolgitubo: un muro solido, circa 80 cm al di sopra del terreno e in prossimità di un rubinetto. Le viti devono poter essere fissate interamente e saldamente nel muro.

1. Fissare la staffa al muro in posizione perfettamente verticale. A tal fine, creare 4 fori nel muro, inserirvi i tasselli in dotazione e fissare la staffa al muro con le viti (la staffa può anche essere fissata ad altro supporto, purché sufficientemente resistente da sostenere l'avvolgitubo. Il materiale in dotazione è tuttavia adatto a un muro in pietra).
2. È così possibile appendere l'avvolgitubo alla staffa. Inserire il perno in dotazione attraverso l'avvolgitubo e la staffa, vedi foto.



3. Inserire l'attacco e lo spruzzatore sul tubo.
4. Collegare l'attacco al tubo di ingresso acqua e il relativo ugello al rubinetto.
5. L'avvolgitubo è così installato e può ruotare a 180°.

Uso

Svolgimento e avvolgimento tubo

L'avvolgitubo è dotato di uno speciale **sistema arresta-tubo**. Tirare il tubo fino alla lunghezza desiderata: quando si smette di tirare, il tubo si bloccherà automaticamente. Con un leggero strappo al tubo, il **sistema di riavvolgimento automatico** inizierà quindi a riavvolgere automaticamente il tubo. È possibile anche interrompere il riavvolgimento del tubo tirandolo leggermente. Durante il riavvolgimento, mantenere sempre lo spruzzatore con una mano (per evitarne movimenti bruschi) e guidare il tubo con l'altra. Lo SL20 Cube dispone inoltre di un **sistema di riavvolgimento sicuro** che riavvolge il tubo in maniera più lenta (e dunque più sicura).

Se il tubo si blocca, estrarlo completamente, rimuovere eventuali avvolgimenti e lasciar rientrare il tubo nell'avvolgitubo con un movimento fluido, regolare e costante.

Funzionamento

- Collegare il tubo di ingresso acqua al rubinetto. Aprendo il rubinetto, l'acqua scorrerà nel tubo fino allo spruzzatore, consentendo di innaffiare. Accertarsi che lo spruzzatore sia aperto! Ruotando l'estremità dello spruzzatore è possibile regolare lo spruzzo.
- Se lo si desidera, sull'attacco tra tubo e spruzzatore può essere fissato un altro spruzzatore o un ulteriore tubo. Ricordare però che prolungando il tubo è possibile che si verifichi un calo della pressione.

- Chiudere il rubinetto dopo ogni uso e aprire quindi ancora una volta lo spruzzatore per rilasciare la pressione dell'acqua.

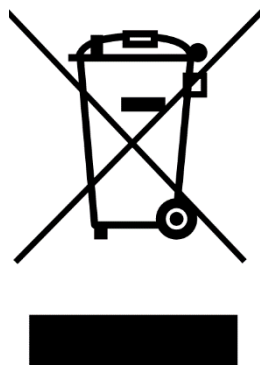
Attenzione!

- Non introdurre agenti chimici o sostanze solide nel tubo e non lasciare che l'esterno venga a contatto con sostanze aggressive od oggetti taglienti: potrebbero derivarne danni.
- Dopo l'uso, far uscire sempre dal tubo tutta l'acqua, quindi riavvolgere il tubo sull'avvolgitubo. L'acqua riscaldata dal sole e/o una forte pressione idrica possono danneggiare il tubo all'interno.
- In caso di temperature estremamente basse, il tubo può perdere in flessibilità. Accertarsi che non resti mai acqua nel tubo, che potrebbe congelarsi, ma portare sempre l'avvolgitubo all'interno in caso di freddo.
- L'avvolgitubo non è adatto al trasporto di acqua potabile.

Pulizia e manutenzione

- Se il tubo è sporco, pulirlo prima che venga riavvolto passandovi sopra un panno (eventualmente inumidito). Accertarsi che il tubo sia asciutto quando viene riavvolto, così da prevenire la formazione di umidità nell'avvolgitubo.
- Se necessario, anche l'armadetto può essere pulito con un panno. Non usare detergenti aggressivi o agenti chimici che possono danneggiare il materiale. Non immergere mai l'avvolgitubo (o sue parti) in acqua.
- Montando l'avvolgitubo in un luogo coperto se ne prolunga la durata. Se viene esposto alla pioggia e alla luce solare, tanto le parti metalliche quanto quelle in plastica e il meccanismo di riavvolgimento possono essere soggetti a erosione, riducendone la durata.
- Non esporre mai l'avvolgitubo al gelo, ancor più se nel tubo è rimasta dell'acqua.
- Quando non in uso, si consiglia di riporre l'avvolgitubo all'interno, ancor più al termine della bella stagione.
- Se il tubo dopo qualche tempo si riavvolge con difficoltà, la molla potrebbe essersi allentata e la tensione deve essere nuovamente regolata. Rivolgersi al centro di assistenza.
- L'avvolgitubo non contiene componenti interni che necessitano di manutenzione. In caso di guasto rivolgersi al proprio fornitore o centro di assistenza. Non aprire mai da sé l'armadetto!

Smaltimento



Nell'UE questo simbolo indica che questo prodotto non può essere smaltito con i normali rifiuti domestici. I dispositivi scartati contengono materiali di valore che possono essere riciclati per salvaguardare l'ambiente e la salute da rifiuti non regolamentati. Portare i dispositivi dismessi presso un punto di raccolta dei rifiuti o riferirsi al venditore presso cui ha comprato il dispositivo. Questi possono occuparsi del riciclaggio del maggior numero di parti del dispositivo.

Dichiarazione CE

Con la presente, Eurom – Kokosstraat 20 – 8281 JC - Genemuiden-NL dichiara che l'avvolgitubo EUROM, il tipo SL20 Cube è conforme ed è conforme alle seguenti linee guida e standard:

Direttiva macchine 2006/42/EC
EN ISO 12100:2010

RoHS 2011/65/EU&(EU)2015/863

Genemuiden, 12-11-2020
W.J. Bakker, alg. dir.

Tacka

Tack för att du väljer en EUROM enhet. Du har gjort ett bra val! Vi hoppas att han kommer att arbeta till din fulla belåtenhet.

För att få ut det bästa av din enhet är det viktigt att du läser och förstår detta instruktionshäfte noggrant och i sin helhet före användning. Ägna särskild uppmärksamhet åt säkerhetsbestämmelser; Som är listade för att skydda dig och din miljö!

Håll sedan instruktionshäftet för att konsultera det igen i framtiden. Också hålla förpackningen: det är det bästa skyddet för din enhet under lagring av säsongen. Och om du någonsin överföra enheten till någon annan, vänligen ange instruktionshäftet och förpackningen.

Vi önskar dig mycket roligt med SL20 Cube!

Eurom
Kokosstraat 20
8281 JC Genemuiden (NL)
info@eurom.nl
www.eurom.nl

Denna handbok har sammanställts med största försiktighet. Ändå förbehåller vi oss rätten att optimera och tekniskt justera dessa bruksanvisningar när som helst. Bilderna som används kan skilja sig åt.

Inledning

SL20 Cube slangvinda är avsedd för hushållsbruk, t.ex. vattning av trädgårdar, biltvätt osv. Du måste därför inte använda den för andra ändamål.

Vindan är tillverkad av högkvalitativa material och delar. Den är utrustad med ett:

Stanna-där-du-vill-system: det är enkelt att rulla ut slangen till önskad längd (eventuellt med förlängning) och låsa den och sedan rulla slangen automatiskt in igen

Säker-retur-system: Slangen rullar upp med en hastighet som hindrar slutet att piska runt på ett farligt sätt.

Slangen i EUROM SL20 Cube är 20 meter lång.

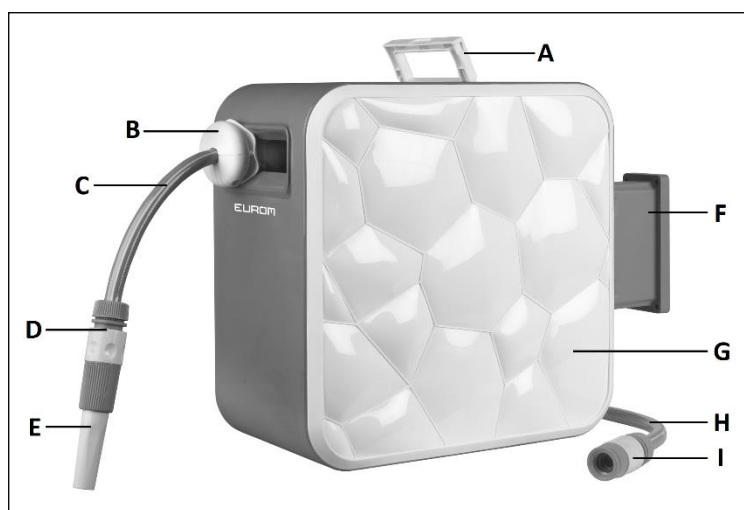
Monteringsfästet kan användas för att fästa vindan på en vägg. Det faktum att vindan kan rotera 180 ° i förhållande till väggen innebär att minimal mängd utrymme krävs.

Tekniska data

Slangens längd	20 m
Slangmaterial	PVC
Material hölje	PP
Max. tryck	24 bar
Vattentemperatur	0-45°C
Inre diameter Ø slang	1/2" (12,5 mm)
Krananslutning	1/2" + 3/4" honkontakt
Mått	36 x 20 x 37,5 cm
Vikt	7,7 kg

Beskrivning

- A. Handtag
- B. Slangstoppare
- C. Slang
- D. Snabbkoppling slang/munstycke
- E. Munstycke
- F. Väggfäste
- G. Hölje
- H. Vatteninloppsslang
- I. Snabbkoppling slang/kran



Installation

1. Välj en lämplig plats för rullen: på en stabil vägg ca 80 cm ovanför marken och nära en kran. Du måste kunna sätta in bultens fulla längd ordentligt i väggen.
2. Säkra väggstödet vertikalt på väggen. Borra 4 passande hål i väggen, sätt in de medföljande pluggarna och fäst väggstödet mot väggen med skruvarna. (väggstödet kan också förankras till en annan yta så länge det är tillräckligt starkt för att bära vindan. Det materialet som levereras är lämpligt för en tegelvägg.)
3. Nu kan du hänga vindan på stödet. För detta, sätt in det medföljande stiftet genom vindan och stödet, se diagram.



4. Anslut snabbkopplingen och sprejhuvudet till slangen.
5. Anslut snabbkopplingen till vatteninloppsslangen och motsvarande nippel till kranen.
6. Din vinda är nu fullt installerad och kan rotera 180°.

Användning

Rulla ut och in slang

Detta system har utrustats med ett speciellt Stanna-när-du-vill-system. Dra slangen till önskad längd: När du slutar dra, låses slangen automatiskt. Ett snabbt drag på slangen utlöser sedan det automatiska retursystemet för att automatiskt rulla slangen tillbaka. Du kan avbryta detta genom att dra på slangen igen. När du rullar in slangen ska du hålla spruthuvudet i ena handen (så att den inte snurrar runt) och styr slangen med din andra hand. SL20 Cube har även ett **Säker-retur-system** som rullar upp slangen långsammare (och säkrare). Om slangen börjar vecka sig, dra ut hela längden ur höljet, ta bort vecken och låt slangen smidigt rulla tillbaka in i vindan.

Drift

Anslut vattenförsörjningsslangen till kranen. Om du nu öppnar kranen, kommer vatten att flöda till munstycket och du kan börja spruta. Kontrollera att munstycket är öppet! Du kan reglera flödet genom att vrida på munstycket. Om så önskas kan du fästa ett annat munstycke eller en extra längd av slang till snabbkopplingen mellan slangen och munstycket. En förlängning av slangen resulterar i tryckfall! Stäng kranen efter varje användning och öppna sedan munstycket i en kort stund för att släppa vattentrycket.

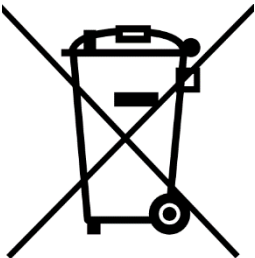
Observera!

- Mata inte kemikalier eller solida ämnen genom slangen och låt inte utsidan komma i kontakt med frätande ämnen eller skarpa föremål som kan skada.
- Efter användning ska alltid vattnet tömmas ur slangen och rullas upp på vindan igen. Vatten som värms upp av solen och/eller högt vattentryck kan skada slangens inre.
- Slangen blir mindre flexibel vid mycket låga temperaturer. Se till att inget vatten stannar kvar i slangen som kan frysa. Ta in vindan inomhus i kallt väder!
- Denna slangvinda är inte lämplig för transport av dricksvatten!

Rengöring och underhåll

- Om slangen är smutsig, rengör den med en (lätt fuktad) trasa innan du rullar tillbaka den i vindan igen. Se till att slangen är torr när du rullar in den, så att ingen fukt fastnar i vindan!
- Om nödvändigt kan du också rengöra huset med en fuktig trasa. Använd inte frätande rengöringsmedel eller kemikalier som skadar materialet! Sänk aldrig (delar av) vindan i vatten!
- Montering av vindan under ett skydd förlänger livslängden. Om den utsätts för regn och solljus, utsätts både metall, plastdelar och lindningsmekanism för erosion, vilket påverkar dess livslängd.
- Utsätt aldrig din vinda för frost. Absolut inte när det finns vatten i slangen!
- Vi rekommenderar att du förvarar din vinda när du inte använder den, och synnerligen utanför säsong.
- Om det efter en tid är svårt att rulla in slangen, kan fjädern ha tappat spänning. Denna måste då justeras. Kontakta din servicepunkt för detta.
- Vindan har inga inre delar som du kan eller har tillåtelse att utföra underhåll på. Vid fel eller defekter, kontakta din leverantör eller servicepunkt. Öppna aldrig höljet!

Avfallshantering



Inom EU innebär denna symbol att produkten inte får kastas som vanliga hushållssopor. Gammal utrustning innehåller värdefulla material, lämpligt för recycling. Dessa material bör göras tillgänglig för återvinning för att förhindra negativ påverkan på hälsa och miljö p.g.a. okontrollerad sophämtning. Vänligen lämna därför gammal utrustning till därför avsedda insamlingsställen. Alternativt, kontakta den ursprungliga leverantören som kan se till att så många komponenter som möjligt kan återvinnas.

CE-deklaration

Härmed förklarar Eurom – Kokosstraat 20 – 8281JC - Genemuiden-NL att EUROM slangrulle, typ SL20 Cube, uppfyller och är i enlighet med följande riktlinjer och standarder:

Maskindirektiv 2006/42/EC
EN ISO 12100:2010

RoHS 2011/65/EU&(EU)2015/863

Genemuiden, 12-11-2020
W.J. Bakker, alg. dir.

A handwritten signature in black ink, consisting of several overlapping horizontal strokes. The name 'Bakker' is written in a cursive style across the bottom of the signature.

Takk

Takk for at du valgte en EUROM-enhet. Du har tatt et godt valg! Vi håper at det vil fungere til din fulle glede.

For å få best mulig utbytte av enheten din, er det viktig at du leser denne håndboken nøye og i sin helhet og også forstår den før bruk. Vær spesielt oppmerksom på sikkerhetsbestemmelsene; som er oppført for å beskytte deg og ditt miljø!

Lagre deretter bruksanvisningen for fremtidig referanse. Oppbevar også emballasjen: det er den beste beskyttelsen for enheten din under lagring utenom sesongen. Hvis du noen gang overfører enheten til noen andre, må du ta med bruksanvisningen og emballasjen.

Vi ønsker deg mye glede med SL20 Cube!

Eurom
Kokosstraat 20
8281 JC Genemuiden (NL)
info@eurom.nl
www.eurom.nl

Denne håndboken er utarbeidet med største omhu. Likevel forbeholder vi oss retten til å optimalisere denne håndboken når som helst og tilpasse den teknisk. Bildene som brukes kan være forskjellige.

Introduksjon

SL20 Cube slangerull er ment for husholdningsbruk som vanning av hagen, bilvask, osv. Du må derfor ikke bruke den til andre formål. Rullen er produsert av materialer og deler av høy kvalitet. Den er utstyrt med et:

Stopp-hvor-du-vil-system: det er lett å rulle ut slangen til ønsket lengde (mulig med en forlengelse) og låse den, og deretter rulle opp igjen slangen automatisk **safe-return-system:** slangen rulles opp i en hastighet som forhindrer at enden vikles rundt på en farlig måte.

Slangen på EUROM SL20 Cube er 20 meter lang.

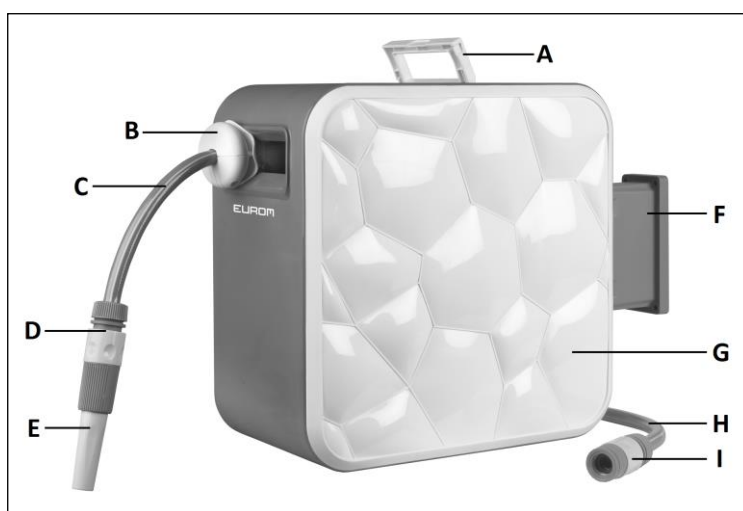
Monteringsbraketten kan brukes til å feste rullen til en vegg. Det faktum at rullen kan dreie 180° i forhold til veggen betyr at lite plass kreves.

Tekniske data

Lengde på slange	20 m
Slangemateriale	PVC
Husmateriale	PP
Maks. trykk	24 bar
Vanntemp.	0-45°C
Innvendig Ø slange	½" (12,5 mm)
Kranforbindelse	½"+ ¾" hunn
Mål	36 x 20 x 37,5 cm
Vekt	7,7 kg

Beskrivelse

- A. Håndtak
- B. Slangestopper
- C. Slange
- D. Hurtigkobling slange/munnstykke
- E. Munnstykke
- F. Veggbrakett
- G. Hus
- H. Vanninnløp slange
- I. Hurtigkobling innløpsslange/innløpskran



Installasjon

1. Velg et passende sted for slangen: på en solid vegg på rundt 80 cm over bakken og nær en kran. Du må kunne få hele lengden av boltene godt inn i veggen.
2. Sikre veggbraketten vertikalt på veggen. Bor 4 passende hull i veggen, sett inn pluggene som følger med og fest veggbraketten til veggen med skruene (veggbraketten kan også festes til en annen overflate så lenge den er sterk nok til å bære rullen. Materialene som følger med er egnet for en murvegg.)
3. Nå kan du henge rullen i støtten. Til det setter du inn bolten som følger med gjennom rullen og støtten.



4. Koble hurtigkoblingen og sprayhodet med slangen.
5. Koble hurtigkoblingen til vanninnløpslangen og det korresponderende munnstykket til kranen.
6. Rullen er nå helt installert og kan rotere rundt 180°.

Bruk

Rulle slange inn og ut

Dette rullesystemet har blitt utstyrt med et spesielt **stopp-når-du-vil**-system. Trekk slangen til ønsket lengde: når du sletter å trekke, vil slangen automatisk lukkes. Et hardt trekk på slangen vil deretter utløse **Automatic-Return-systemet** for å rulle opp slangen automatisk. Du kan avbryte dette ved å trekke på slangen nok en gang. Når du ruller inn slangen, må du holde sprayhodet i en hånd (slik at den ikke kan slå rundt) og føre slangen med den andre hånden. The SL20 Cube har også et **Safe-Return-System** som ruller opp slangen saktere (og tryggere). Hvis slangen begynner å bøye seg, trekker du hele lengden ut av huset, fjerner flokene og lar slangen smidig rulle tilbake i rullen.

Drift

Koble vanntilførselsslangen til kranen. Hvis du nå åpner kranen, vil vann strømme til munnstykket og du kan begynne å vanne. Sørg for at munnstykket er åpent! Du kan regulere strømmen ved å vri munnstykket. Hvis du ønsker, kan du feste et annet munnstykke eller en ekstra lengde slange til hurtigkoblingen mellom slangen og munnstykket. Forlengelsen av slangen fører til et trykkfall! Lukk kranen etter bruk hver gang, og åpne deretter munnstykke i kort tid for å frigjøre vanntrykket.

Merk!

- Ikke mat kjemikalier eller tørrstoff gjennom slangen og ikke la utsiden komme i kontakt med korrosive stoffer eller spisse objekter som kan skade den.
- Etter bruk må du alltid la vann strøme ut av slangen og rulle slangen på rullen. Vann varmes opp av solen og/eller høyt vanntrykk kan skade innsiden av slangen.
- Slangen blir mindre fleksibel ved svært lave temperaturer. Sørg for at det ikke er noe vann igjen i slangen som kan fryse. Ta inn slangen i kaldt vær!
- Denne slangerullen er ikke egnet for transport av drikkevann!

Rengjøring og vedlikehold

- Hvis slangen er skitten, rengjør du den med en (litt fuktig) klut før du ruller den tilbake i rullen. Sørg for at slangen er tørr når du ruller den inn, slik at ingen fuktighet kan bli fanget i rullen!
- Om nødvendig kan du også rengjøre huset med en fuktig klut. Ikke bruk korrosive rengjøringsmidler eller kjemikalier som skader materialet! Aldri senk (deler av) rullen ned i vann!
- Montering av rullen under dekke forlenger levetiden. Hvis den utsettes for regn og sollys, er både metal- og plastdeler og viklemekanismen utsatt for erosjon, som påvirker levetiden.
- Rullen må aldri eksponeres for frost. Definitivt ikke når det kan være vann i slangen!
- Vi anbefaler at du lagrer rullen når du ikke bruker den, og definitivt utenfor sesongen.
- Hvis det etter en viss tid er vanskelig å rulle inn slangen, kan fjæren ha mistet spenning. Dette må deretter justeres. Kontakt ditt servicepunkt for dette.
- Rullen har ingen innvendige deler hvor du kan eller har tillatelse til å utføre vedlikehold. Ved feil eller mangler, må du kontakte din leverandør eller ditt servicepunkt. Aldri åpne huset!



Fjerning

I EU betyr dette symbol at dette produktet ikke har blitt bortført med vanlig husholdningsavfall. Afghanere har vært i stand til å skape verdifulle materialer som har blitt brukt tidligere, men har ikke blitt skadet av orgasme skader på døren. Ta avhendte utstyr derfor til en tilordnet innsamlingspunkt eller vend deg til den bedrift hvor du steker på stekeovnen. Han kan ha blitt ansatt for da det er mulig deler av enheten.

CE-erklæring

Herved erklærer Eurom – Kokosstraat 20 – 8281 JC - Genemuiden-NL at EUROM slangetrommel, type SL20 Cube, oppfyller og er i samsvar med følgende retningslinjer og standarder:

Maskindirektiv 2006/42/EC
EN ISO 12100:2010

RoHS 2011/65/EU&(EU)2015/863

Genemuiden, 12-11-2020
W.J. Bakker, alg. dir.

A handwritten signature in black ink, consisting of several overlapping horizontal strokes. The name 'W.J. Bakker' is written in a cursive script across the bottom of the signature.

Tak

Tak fordi du valgte en EUROM-enhed. Du har lavet et godt valg! Vi håber, at det vil fungere til din fulde tilfredshed.

For at få det bedste ud af din enhed er det vigtigt, at du læser denne vejledning omhyggeligt og i sin helhed, før du bruger den og forstår den også. Vær særlig opmærksom på sikkerhedsforskrifterne; som er opført for at beskytte dig og dit miljø!

Gem derefter betjeningsvejledningen til fremtidig reference. Hold også emballagen: Det er den bedste beskyttelse for din enhed i løbet af lavsæsonen. Og hvis du nogensinde overfører enheden til en anden, skal du bruge brugervejledningen og emballagen.

Vi ønsker dig en masse fornøjelse med SL20 Cube!

Eurom
Kokosstraat 20
8281 JC Genemuiden (NL)
info@eurom.nl
www.eurom.nl

Denne vejledning er udarbejdet med største omhu. Ikke desto mindre forbeholder vi os ret til at optimere denne manual til enhver tid og justere det teknisk. De anvendte billeder kan variere.

Indledning

EUROM SL20 Cube slangetromle er beregnet til husholdningsbrug til at vande have, vaske bil osv. Brug den derfor ikke til andre formål.

Tromlen er fremstillet i materialer og dele af høj kvalitet. Den er udstyret med: **stop-hvor-du-vil-system**: Slangen kan let rulles ud og låses i den ønskede længde, forlænges og til sidst automatisk rulles op igen.

safe-return-system: Slangen rulles op med en sådan hastighed, at den farlige slinger fra slangeenden forhindres.

Slangen på EUROM SL20 Cube er 20 meter lang.

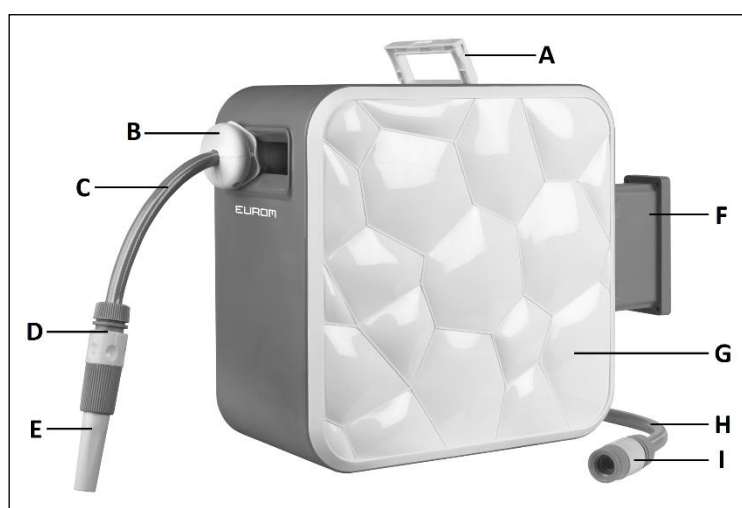
Tromlen kan fastgøres til muren med monteringsstøtten. Idet tromlen kan drejes 180° i forhold til væggen, stilles der få krav til ophængningsstedet.

Tekniske specifikationer

Slangelængde	20 m
Slangemateriale	PVC
Husets materiale	PP
Maks. tryk	24 bar
Vandtemp.	0-45°C
Indv. Ø slange	½" (12,5 mm)
Vandhanetilslutning	½"+ ¾" indvendigt gevind
Mål	36 x 20 x37,5 cm
Vægt	7,7 kg

Beskrivelse

- A. Håndtag
- B. Slangestopper
- C. Slange
- D. Hurtigkobling til slange/sprøjtehoved
- E. Sprøjtehoved
- F. Murstøtte
- G. Hus
- H. Vandindtagslange
- I. Hurtigkobling til indtagslange/vandhane



Installation

1. Vælg et egnet sted til tromlen; på en solid mur, omkring 80 cm over jorden i nærheden af en vandhane. Boltene skal kunne fastgøres helt og urokkeligt i muren.
2. Montér murstøtten fuldstændig lodret på muren. Bor 4 passende huller i muren, sæt de medleverede plugs i hullerne, og fastgør murstøtten til muren med boltene. (Murstøtten kan også fastgøres på en anden overflade, hvis denne er stærk nok til at bære tromlen. Det medleverede materiale er dog egnet til en stenmur.
3. Nu kan tromlen hænges op på støtten. Stik den medleverede stift gennem tromlen og støtten, se afb.



Kobl hurtigkoblingen og sprøjtehovedet til slangen.

4. Kobl hurtigkoblingen til vandindtagsslangen og den tilhørende nippel til vandhanen.

5. Tromlen er nu korrekt installeret, og kan drejes 180°.

Anvendelse

Op- og afrulning af slangen

Denne tromle er udstyret med et særligt **stop-hvor-du-vil-system**. Træk slangen ud i ønsket længde; når du stopper med at trække, låses slangen automatisk. Ved efterfølgende at give slangen et ryk, begynder **automatic-return-systemet** automatisk at rulle slangen op. Oprulning kan afbrydes ved igen at trække i slangen. Hold altid sprøjtehovedet i hånden under oprulning (så den ikke kan slingre rundt), og før slangen med den anden hånd. SL20 Cube er endvidere udstyret med et **safe-return-system**, som sørger for, at slangen oprulles roligt (og dermed sikkert).

Hvis slangen vrides, skal du trække den ud i fuld længde, fjerne vridningerne og lade slangen rulle jævnt tilbage på tromlen.

Funktion

- Slut vandindtagsslangen til vandhanen. Når du åbner for vandhanen, løbet vandet gennem slangen til sprøjtehovedet, og du kan nu sprøjte vand med slangen. Sørg for, at sprøjtehovedet er åbent. Du kan regulere strålen ved at dreje enden af sprøjtehovedet.
- Hvis ønsket kan der tilføjes et andet sprøjtehoved eller endnu en slange til hurtigkoblingen mellem slange og sprøjtehoved. Forlængelse af slangen medfører dog tab i vandtryk.

- Luk altid vandhanen efter brug, og åbn sprøjtehovedet for at fjerne vandtrykket.

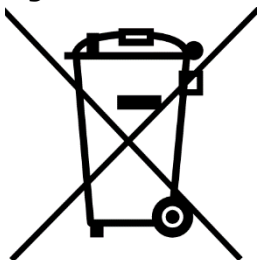
Bemærk!

- Led ikke kemikalier eller faste stoffer gennem slangen, og lad ikke ydersiden komme i kontakt med aggressive stoffer eller skarpe genstande; det kan beskadige slangen.
- Lad altid resterende vand løber ud af slangen efter brug, og rul slangen op på tromlen. Slangen kan beskadiges indvendigt af solopvarmet vand og/eller højt vandtryk.
- Ved meget lave temperaturer er slangen mindre fleksibel. Sørg for, at tilbageværende vand i slangen ikke kan fryse. Sæt tromlen indenfor ved frost!
- Denne slangetromle er ikke egnet til at lede drikkevand.

Rengøring og vedligeholdelse

- Hvis slangen er snavset, skal den aftørres med en (evt. fugtig) klud, inden den rulles op på tromlen. Sørg dog for, at slangen er tør, inden den rulles op, så der ikke kommer fugt i tromlen.
- Huset kan også rengøres med en fugtig klud. Brug ikke aggressive rengøringsmidler eller kemikalier, da det vil beskadige materialet! Sænk ikke (dele af) tromlen ned i vand!
- Montering af tromlen på et overdækket sted forlænger levetiden. Når den eksponeres for regn og sollys, udsættes både metal- og plastdele samt viklingsmekanismen for erosion, hvilket påvirker levetiden.
- Eksponer aldrig tromlen for frost, særligt ikke, når der stadig kan være vand i slangen!
- Når du ikke bruger slangetromlen, tilrådes det at opbevare den indendørs, især uden for sæsonen.
- Hvis slangen efter tid bliver svær at rulle op, er fjederen muligvis blevet slap, og spændingen skal justeres. Henvend dig for dette til dit servicepunkt.
- Tromlen indeholder ingen dele indvendigt, som du selv må justere. Henvend dig til din leverandør eller servicepunkt ved forstyrrelser. Åbn aldrig selv huset!

Fjernelse



Inden for EU betyder dette symbol, at dette produkt ikke må smides væk med det normale husholdningsaffald. Kasserede apparater indeholder værdifulde materialer, der kan og bør genbruges for ikke at skade miljø og helbred med ureguleret affaldsindsamling. Bring derfor kasseret apparatur til dertil angivne indsamlingssteder eller henvend dig til den virksomhed, hvor du købte apparatet. De kan sørge for, at så mange dele af apparatet som muligt genbruges.

CE-erklæring

Herved erklærer Eurom – Kokosstraat 20 – 8281 JC - Genemuiden-NL, at EUROM-slangetromlen, type SL20 Cube, overholder og er i overensstemmelse med følgende retningslinjer og standarder:

Maskindirektiv 2006/42/EC
EN ISO 12100:2010

RoHS 2011/65/EU&(EU)2015/863

Genemuiden, 12-11-2020
W.J. Bakker, alg. dir.

A handwritten signature in black ink, consisting of several horizontal strokes and a vertical line, with the name 'Bakker.' written below it.

Kiitos

Kiitos, että valitsit EUROM-laitteen. Olet tehnyt hyvän valinnan! Toivomme, että se toimii täysin tyytyväisenä.

Parhaan hyödyn saamiseksi laitteesta on tärkeää, että luet tämän käyttöohjeen huolellisesti ja kokonaisuudessaan ja ymmärrät myös sen ennen käyttöä. Kiinnitä erityistä huomiota turvallisuusmääräyksiin; jotka on lueteltu suojaamaan sinua ja ympäristöäsi!

Tallenna sitten käyttöohjeet tulevaa käyttöä varten. Pidä myös pakkaus: se on paras suoja laitteellesi vuodenaikojen ulkopuolella tapahtuvan varastoinnin aikana. Ja jos siirrät laitteen jollekin toiselle, sisällytä käyttöohjeet ja pakkaukset.

Toivotamme sinulle paljon iloa SL20 Cube!

Eurom
Kokosstraat 20
8281 JC Genemuiden (NL)
info@eurom.nl
www.eurom.nl

Tämä opas on koottu erittäin huolellisesti. Me varaamme kuitenkin oikeuden optimoida tämä käyttöohje milloin tahansa ja mukauttaa sitä teknisesti. Käytetyt kuvat voivat vaihdella.

Johdanto

EUROM SL20 Cuben letkukela on tarkoitettu kotitalouskäyttöön puutarhojen kasteluun, autonpesuun jne. Älä siis käytä sitä muihin tarkoituksiin.

Kela on tehty korkealaatuisista materiaaleista ja osista. Se on varustettu seuraavilla järjestelmillä:

pysähdy missä haluat -järjestelmä: letku voidaan yksinkertaisesti purkaa ja kelata mihin tahansa haluttuun pituuteen, sitä on mahdollista pidentää ja lopulta taas rullata automaattisesti.

safe-return-järjestelmä: letku kelautuu sellaisella nopeudella, että letkun pään vaarallinen rimpuilu estetään.

EUROM SL20 Cuben letku on 20 metriä pitkä.

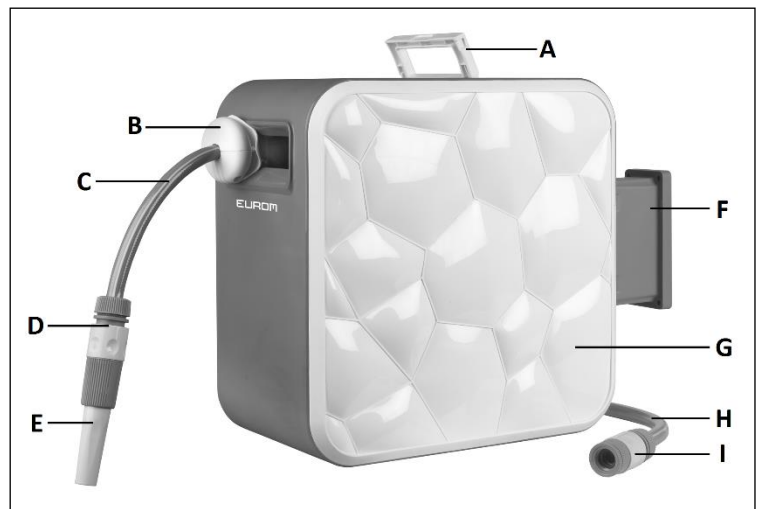
Kela voidaan kiinnittää asennustuella seinään. Koska kela voi kääntyä seinän suhteen 180°, tilavaatimuksia on vain vähän.

Tekniset tiedot

Letkun pituus	20 m
Letkun materiaali	PVC
Kaapin materiaali	PP
Maksimipaine	24 bar
Veden lämpötila	0-45°C
Sisä- Ø letku	1/2" (12,5 mm)
Hanan liitântä	1/2" + 3/4" sisälanka
Mitat	36 x 20 x 37,5 cm
Paino	7,7 kg

Kuvaus

- A. Kädensija
- B. Letkun tulppa
- C. Letku
- D. Letkun/suihkupään pikaliitântä
- E. Suihkupää
- F. Seinätuki
- G. Laatikko
- H. Vedenottoletku
- I. Vedenottoletkun/hanan pikaliitântä



Asennus

1. Valitse sopiva paikka kelalle: tukeva seinä, noin 80 cm maan yläpuolelle ja hanan lähelle. Pultit on voitava kiinnittää kokonaan ja tukevasti seinään.
2. Kiinnitä seinätuki seinälle täysin pystysuoraan. Pora sitten 4 sopivaa reikää seinään, pane niihin mukana toimitetut tulpat ja kiinnitä seinätuki ruuveilla seinään. (Seinätuki voidaan kiinnittää myös toiselle tuelle, jos se on riittävän luja kannattamaan kela. Mukana toimitettu materiaali sopii kuitenkin kiviseinään).
3. Nyt voit ripustaa kela tukeen. Pistä lisäksi mukana toimitettu kynä kelan ja tuen läpi, ks. Sivu



4. Kiinnitä pikaliitântä ja suihkupää letkuun.
5. Kiinnitä pikaliitântä vesiletkuun ja siihen liittyvä kela hanaan.
6. Kela on nyt täysin asennettu ja voi kääntyä 180°

Käyttö

Letkun purkaminen ja keriminen

Tämä kela on varustettu erityisellä **pysähdy-mihin-haluat-järjestelmällä**. Vedä letku ulos haluttuun pituuteen: kun lopetat vetämisen, letku lukittuu automaattisesti. Riuhtaisemalla sitten letkua, **Automatic-Return-järjestelmä** alkaa kerii letkua automaattisesti. Voit katkaista sen esim. Letkua vetämää. Pidä kerinessä suihkupää aina yhdessä kädessä (niin ettei se ei pääse riuhtautumaan ympäri) ja ohjaa letkua toisella kädellä. SL20 Cubessa on lisäksi **Safe-Return-järjestelmä**, joka kerii letkun hitaammin (ja siten turvallisemmin).

Jos letkussa näkyy kiemuroita, vedä se koko pituudeltaan suoraksi, poista kiemurat ja päästä letku juoheasti, tasaisesti ja ohjaten takaisin kela.

Vaikutus

- Kiinnitä vedenkuljetusletku hanaan. Jos käännät hanan auki, vesi kulkee letkussa suihkupäähän ja voi roiskua päällemme. Pidä tällöin huoli siitä, että suihkupää on auki! Voit säädellä suihkua kääntämällä suihkupään loppupäätä.
- Halutessasi letkun ja suihkupään väliseen pikaliittimeen voidaan kiinnittää myös toinen suihkupää tai ylimääräinen letkun pätkä. Letkun jatkaminen johtaa painehäviöön!
- Sulje hana jokaisen käyttökerran jälkeen ja avaa suihkupäätä vielä jonkin verran vedenpaineen päästämiseksi ulos.

Huomio!

Älä johda kemikaaleja tai kiinteitä aineita letkun läpi äläkä jätä ulkopuolta myöskään kosketuksiin väkevien aineiden tai terävien esineiden kanssa; ne voivat vahingoittaa sitä.

- Valuta vesi aina käytön jälkeen ulos letkusta ja kerä letku kelalle. Auringon lämmittämä vesi ja/tai korkea vedenpaine voivat vahingoittaa letkua sisäpuolelta.
- Erittäin alhaisilla lämpötiloilla letku jäykistyy. Pidä huoli siitä, että letkuun jäänyt vesi ei koskaan pääse jäätymään, vaan hae kela sisään pakkasella!
- Tämä letkukela ei sovellu juomavesijohdoksi!

Puhdistus ja hoito

- Jos letku on likainen, puhdista se ennen kelaamista poistamalla lika (mahdollisesti kostutetulla) liinalla. Pidä kuitenkin huoli siitä, että letku on kuiva, kun kelaat sitä, niin että kelaan ei jää kosteutta!
- Voit puhdistaa myös kehikkoa tarvittaessa kostealla liinalla. Älä käytä tällöin väkeviä puhdistusaineita tai kemikaaleja, jotka vahingoittavat materiaalia! Älä koskaan upota kela (tai sen osia) veteen!
- Kelan asentaminen katokseen pidentää sen käyttöikä. Jäädessään sateeseen ja auringonvaloon sekä metalli- ja muotiosat samoin kuin kelausmekanismi altistuvat eroosiolle, mikä vaikuttaa käyttöikä.
- Älä koskaan jätä kela pakkaseen, erityisesti silloin, kun letkussa on mahdollisesti vielä vettä!
- Kun et käytä sitä, on suositeltavaa hakea kela sisään, erityisesti käyttökauden ulkopuolella.
- Kun letkun kelaaminen käy jonkin ajan kuluttua vaikeaksi, jousi on saattanut löystyä ja sitä on kiristettävä. Käänny siinä tapauksessa palvelupisteesi puoleen.
- Kelan sisäpuolella ei ole osia, jotka saat tai voit huoltaa itse. Häiriötapauksissa käänny toimittajasi tai palvelupisteen puoleen. Älä koskaan avaa kela itse!

Poistaminen



EU: ssa tämä symboli tarkoittaa, että tätä tuotetta ei saa hävittää tavallisen talousjätteen mukana. Jätelaitteet sisältävät arvokkaita materiaaleja, joita voidaan ja pitää käyttää uudelleen, jotta sääntelemättömän jätteenkeräyksen avulla ei vahingoiteta ympäristöä ja terveyttä. Siksi vie hävitetyt välineet nimettyyn keräyspisteeseen tai ota yhteyttä yritykseen, josta ostit laitteen. He voivat varmistaa, että mahdollisimman monta laitteen osaa käytetään uudelleen.

CE-ilmoitus

Tällä tavoin Eurom – Kokosstraat 20- 8281 JC - Genemuiden-NL vakuuttaa, että EUROM Letkukela, tyyppi SL20 Cube, on seuraavien ohjeiden ja standardien mukainen ja seuraavaa:

Konedirektiivi 2006/42/EC
EN ISO 12100:2010

RoHS 2011/65/EU&(EU)2015/863

Genemuiden, 12-11-2020
W.J. Bakker, alg. dir.

Handwritten signature of W.J. Bakker, consisting of several horizontal strokes and the name 'Bakker.' written below them.

Eurom

Kokosstraat 20
8281 JC Genemuiden
The Netherlands
info@eurom.nl
www.eurom.nl

121120