

Datenblatt

Staubschutzstecker

Seite 1/3

Art.-Nr.
816719-01-2-I

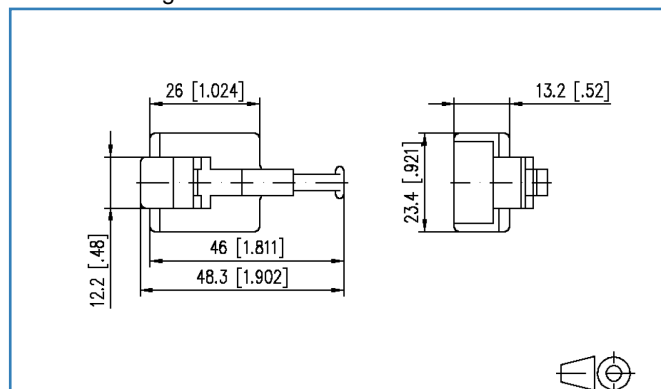
EAN 4250184110408

13.07.2016

Abbildungen



Maßzeichnung



Vergrößerte Zeichnungen am Dokumentende

Produktbeschreibung

- von Hand lösbare Verriegelung zum staubgeschützten Verschließen von nicht belegten RJ45-Buchsen
- mit Griff



Datenblatt Staubschutzstecker

Seite 2/3

Art.-Nr.
816719-01-2-I

EAN 4250184110408

13.07.2016

Technische Daten

Allgemeine Daten

Bauart	Staubschutz
Montageart	Zubehör
Abmessungen	
Abmessung (L x B)	24,15 x 11,70 mm
Abmessung (L x B)	0,951 x 0,461 in.

Werkstoffe und Werkstoffeigenschaften

Werkstoff	PC (Polycarbonat)
-----------	-------------------

Zulassungen

RoHS	konform
------	---------

Klassifikationen

ETIM 5.0	EC001128
ETIM 6.0	EC001128

Verpackungsinformationen

Verpackungsart	10 Stück / Polybeutel
Verpackungseinheit - Gewicht (Gramm)	16,00 g
Verpackungseinheit - Gewicht (Pfund)	0,04 lb



**Datenblatt
Staubschutzstecker**

Seite 3/3

Art.-Nr.
816719-01-2-I

EAN 4250184110408

13.07.2016

Abbildungen

Maßzeichnung

