

Datenblatt

E-DAT Industry RJ45 field plug black Cat.6 Class E_A

Seite 1/7

Art.-Nr.
1401405012-I

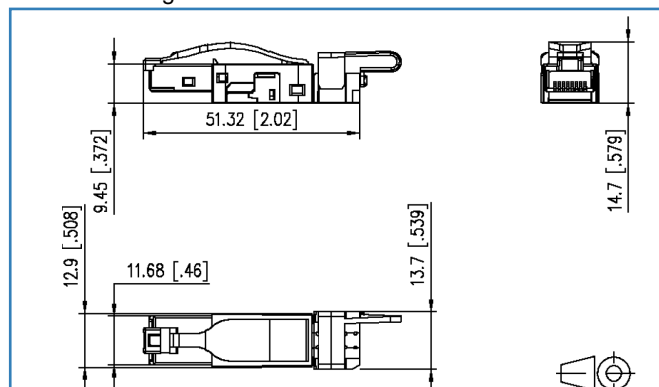
EAN 4250184113881

23.05.2016

Abbildungen



Maßzeichnung



Vergrößerte Zeichnungen am Dokumentende

Produktbeschreibung

- feldkonfektionierbarer multiportfähiger Cat.6 Klasse E_A Stecker
- Einhaltung der Klasse E_A nach ISO/IEC 11801 Ed.2.2:2011-06, DIN EN 50173-1:2011-09
- für 10Gbit Ethernet (IEEE 802.3an), Remote Powering (PoE, PoE plus und UPoE) und HDBaseT geeignet
- 8-adriger feldkonfektionierbarer RJ45-Stecker für AWG 22
- Anschluss von AWG 26/7 - 22/7; AWG 26/1 - 22/1 möglich
- Volldraht Cu-Leiterdurchmesser 0,4 - 0,64 mm
- Litze Cu-Leiterdurchmesser 0,48 - 0,76 mm
- Aderdurchmesser bis 1,6 mm
- Kabelmantel von 5,5 bis 8,5 mm
- besteht aus nur 2 Teilen
- einfachste Konfektion - ohne Spezialwerkzeug anzuschließen
- bei der Montage wird das Kabel mechanisch am Ladestück festgelegt
- einfach zu betätigende Zugentlastung
- Zugentlastung als Farbkodierung nach der Konfektion aufschnappbar
- industrietaugliches Zinkdruckgussgehäuse
- geschützter Verriegelungshaken
- kann als Prüfstecker an IP67 geschützte Buchsen der Variante 1, 4, 5, 6, und 14 eingesetzt werden
- Varianten: T568A, T568B, Industrie



Datenblatt

E-DAT Industry RJ45 field plug black Cat.6 Class E_A

Seite 2/7

Art.-Nr.
1401405012-I

EAN 4250184113881

23.05.2016

Technische Daten

Allgemeine Daten

| | |
|---------------------------|-----------------------------|
| Einsatzgebiete | Industrial Ethernet, Office |
| Bauart | Stecker |
| Schirmung | geschirmt |
| Übertragungstechnik | Kupfer |
| Farbe | schwarz |
| Abmessungen | |
| Abmessung (L x B x H) | 51,32 x 12,90 x 14,70 mm |
| Abmessung (L x B x H) | 2,02 x 0,508 x 0,58 in. |
| Feldkonfektionierbarkeit | ja |
| Multiportfähigkeit | ja |
| Kennzeichnungsmöglichkeit | Zugentlastung |

Übertragungstechnische Eigenschaften

| | |
|---|----------------|
| Kategorie (ISO) | 6 |
| Klasse (ISO/IEC) | E _A |
| Kategorie (TIA) | 6 |
| Remote Powering | ja |
| PoE | IEEE 802.3af |
| PoE plus | IEEE 802.3at |
| UPoE | ja |
| HDBaseT | ja |
| Übertragungsgeschwindigkeit bis 10 GBit | IEEE 802.3an |

Anschlüsse/Schnittstellen

| | |
|--|---------------|
| Anschlussstechnik Schnittstelle 1 | IDC-Anschluss |
| Anschlussstechnik Schnittstelle 2 | RJ45-Stecker |
| Portanzahl Schnittstelle 2 | 1 |
| Portanzahl Schnittstelle 2 bestückt | 1 |
| Anzahl Positionen/Kontakte Schnittstelle 1 | 8 |
| Anzahl Positionen/Kontakte Schnittstelle 2 | 8P/8C |



Datenblatt

E-DAT Industry RJ45 field plug black Cat.6 Class E_A

Seite 3/7

Art.-Nr.
1401405012-I

EAN 4250184113881

23.05.2016

Technische Daten

| Anschlüsse/Schnittstellen | |
|--|--|
| Anschlusswerte, eindrätig (min. - max.) | |
| Leiterquerschnitt, eindrätig (Kupfer blank) | AWG 26/1 - 22/1 |
| Leiterquerschnitt, eindrätig (Kupfer blank) | 0,128 - 0,324 mm ² |
| Leiterdurchmesser, eindrätig (Kupfer blank) | 0,409 - 0,643 mm |
| Leiterdurchmesser, eindrätig (Kupfer blank) | 0,016 - 0,025 in. |
| Anschlusswerte, mehrdrätig (min. - max.) | |
| Leiterquerschnitt, mehrdrätig (Kupfer blank) | AWG 26/7 - 22/7 |
| Leiterquerschnitt, mehrdrätig (Kupfer blank) | 0,141 - 0,355 mm ² |
| Leiterdurchmesser, mehrdrätig (Kupfer blank) | 0,483 - 0,762 mm |
| Leiterdurchmesser, mehrdrätig (Kupfer blank) | 0,019 - 0,030 in. |
| Aderdurchmesser (min. - max.) | |
| Aderdurchmesser (Leiter mit Isolation) | 1,60 mm |
| Aderdurchmesser (Leiter mit Isolation) | 0,063 in. |
| Kabelmanteldurchmesser (min. - max.) | |
| Kabelmanteldurchmesser | 5,50 - 8,50 mm |
| Kabelmanteldurchmesser | 0,217 - 0,335 in. |
| Kabel-zu/abgang | 180° |
| Wiederanschließbarkeit | ja, bei gleichem oder größeren Querschnitt |
| Schirmanschluss | flexible Kontaktfeder |
| Elektrische Eigenschaften | |
| Strombelastbarkeit | max. 1 A |
| Kontaktwiderstand | max. 20 mOhm |
| Isolationswiderstand | min. 500 MOhm |
| Spannungsfestigkeit Leiter-Leiter (sekundär) | min. 1000 V DC |
| Spannungsfestigkeit Leiter-Schirm | min. 1500 V DC |
| Mechanische Eigenschaften | |
| Befestigungsart | rastbar |
| Steck- und Ziehkraft | max. 30 N |
| Lebensdauer - Steckzyklen | 750 |
| Position/Aufnahme Rasthebel in Standard-Einbauposition | oben |
| Zugentlastung | ja |

Datenblatt

E-DAT Industry RJ45 field plug black Cat.6 Class E_A

Seite 4/7

Art.-Nr.
1401405012-I

EAN 4250184113881

23.05.2016

Technische Daten

Werkstoffe und Werkstoffeigenschaften

| | |
|---|------------------------|
| Werkstoff - Gehäuse | GD-Zn (Zinkdruckguss) |
| Werkstoff - Schneidklemmkontakte | PhBr (Phosphor-Bronze) |
| Werkstoff - Schneidklemmkontakte Oberfläche | Ni + Au (Nickel-Gold) |
| Werkstoff - Kontakt | CuSn (Zinnbronze) |
| Werkstoff - Kontakt Oberfläche | Ni + Au (Nickel-Gold) |
| Werkstoff - Schirm | Cu-Ni-Zn (Neusilber) |
| Werkstoff - Schirm Oberfläche | Ni (Nickel) |
| Werkstoff - Ladestück | PA UL94-V0 |
| Werkstoff - Zugentlastung | PA UL94-V0 |
| Werkstoff - Rasthebel | Kunststoff |

Umgebungsbedingungen

| | |
|---|--|
| Temperatur (min. - max.) | |
| Temperatur - Lager °C | -30 - 90 °C |
| Temperatur - Lager °F | -22 - 194 °F |
| Temperatur - Betrieb °C | -30 - 90 °C |
| Temperatur - Betrieb °F | -22 - 194 °F |
| Eindringen von Teilchen | IP2X |
| Eindringen von Flüssigkeit/Untertauchen | IPX0 |
| Rascher Temperaturwechsel | -40°C bis +70°C / 25cycles t = 30 min. |
| Feuchte Wärme | +25°C / +77°F +65°C / +149°F / 93% RH // -10°C / -14°F / 21 cycles |
| Strömendes Mischgas | +25 °C / +77°F / 73% RH / 4 days, H2S / SO2 |
| Elektromagnetische Bewertung | E ₂ |
| Schwingen | 50 m/s ² |
| Schocken | 250 m/s ² |

Zulassungen

| | |
|----------------------|--------------|
| RoHS | konform |
| UL listed (file no.) | DUXR.E178484 |

Datenblatt

Seite 5/7

E-DAT Industry RJ45 field plug black Cat.6 Class E_AArt.-Nr.
1401405012-I

EAN 4250184113881

23.05.2016

Technische Daten

Das Produkt erfüllt folgende Normen

| | |
|--|---|
| Universelle Gebäudeverkabelung | |
| Allgemeine Anforderungen | ISO/IEC 11801 Ed.2.2: 2011-06 DIN EN 50173-1: 2011-09 TIA/EIA 568-B.2-10 |
| Bürogebäude | ISO/IEC 11801 Ed.2.2: 2011-06 DIN EN 50173-2: 2011-09 TIA/EIA 568-C |
| Industriebereich | ISO/IEC 24702 DIN EN 50173-3: 2011-09 TIA/EIA 1005 |
| Wohneinheiten | ISO/IEC 15018 DIN EN 50173-4: 2011-09 TIA/EIA 570-B |
| Anwendungsspezifische Kommunikationskabelanlagen | |
| Profinet | ja |
| UL-Norm für Kommunikationszubehör | UL 1863 |
| Steckverbinder für elektronische Einrichtungen | |
| Freie und feste Steckverbinder | DIN EN 60603-7-51:2011-01 |
| Störfestigkeit | |
| Störfestigkeit für Industriebereiche | DIN EN 61000-6-2:2006-03 |
| Störaussendung | |
| Störaussendung für Wohn-, Geschäfts- & Gewerbebereiche & Kleinbetriebe | DIN EN 61000-6-3:2011-09 |
| Klimatische Prüfungen | IEC 60512-11 |

Klassifikationen

| | |
|----------|----------|
| ETIM 5.0 | EC001121 |
|----------|----------|

Verpackungsinformationen

| | |
|--------------------------------------|----------------------------|
| Verpackungsart | 10 Stück / Karton |
| Verpackungseinheit - Gewicht (Gramm) | 250,00 g |
| Verpackungseinheit - Gewicht (Pfund) | 0,55 lb |
| Abmessung - Verpackung (B x H x T) | 247,00 x 161,00 x 58,00 mm |
| Abmessung - Verpackung (B x H x T) | 9,724 x 6,339 x 2,283 in. |

Datenblatt

E-DAT Industry RJ45 field plug black Cat.6 Class E_A

Seite 6/7

Art.-Nr.
1401405012-I

EAN 4250184113881

23.05.2016

Zubehör

| Art.-Nr. | Bezeichnung |
|--------------|--|
| 1401009101-I | Industry color coding clip field plug orange |
| 1401009103-I | Industry color coding clip field plug light grey |
| 1401009104-I | Industry color coding clip field plug white |
| 1401009105-I | Industry color coding clip field plug yellow |
| 1401009106-I | Industry color coding clip field plug blue |
| 1401009107-I | Industry color coding clip field plug green |

Datenblatt

E-DAT Industry RJ45 field plug black Cat.6 Class E_A

Seite 7/7

Art.-Nr.
1401405012-I

EAN 4250184113881

23.05.2016

Abbildungen

Maßzeichnung

