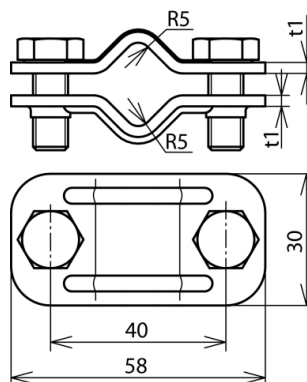




UTK 8.10 8.10 V2A (459 029)



Abbildung unverbindlich



Art.-Nr.	459 029
Werkstoff	NIRO
Klemmbereich Rd / Rd	8-10 / 8-10 mm
Schraube	● M8 x 20 mm
Werkstoff Schraube	NIRO
Schraubenabstand	40 mm
Materialstärke (t1)	2,5 mm
Normenbezug	DIN EN 62561-1
Gewicht	87 g
Zolltarifnummer	85389099
GTIN (EAN)	4013364047587
VPE	50 Stk.

Änderungen in Form und Technik, bei Maßen, Gewichten und Werkstoffen behalten wir uns im Sinne des Fortschrittes der Technik vor. Die Abbildungen sind unverbindlich.