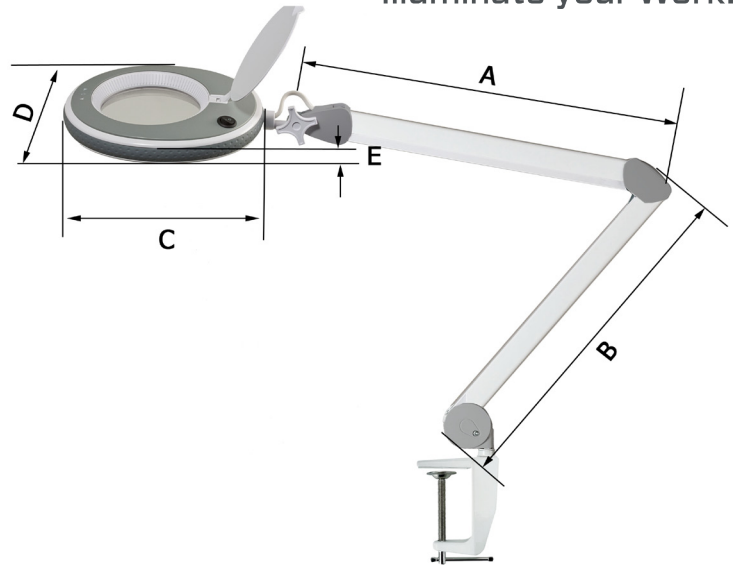


**Technische Daten Lumeno 8213/8215:**
**Eigenschaften:**

- Kompaktes Lampengehäuse mit integriertem Gelenk
- Griffiger, formschöner Weichplastikring als Stoßschutz
- Durch außenliegenden Lampenschalter auch als Leseleuchte verwendbar
- Gleichmäßige Ausleuchtung des Arbeitsbereiches
- 6stufig regelbare Helligkeit
- Glasklare 127mm Linse mit geringerer Verzerrung
- Werkzeugloser Linsenwechsel
- Verdeckte, leicht bewegliche Armmechanik ohne Klemmgefahr
- Großer Arbeitsradius
- Abnehmbarer Schutzdeckel

**Technik:**


· Leuchtmittel:	45 ultrabright LEDs mit besonders hoher Leuchtkraft
· Stromverbrauch:	1,3 bis max 8,5W, Gewicht max 8,5 kWh/1000h
· Standby – Stromverbrauch:	0 Watt
· Lebensdauer der LEDs:	bis zu 25000 Stunden
· Lichtstrom	820LM (Stufe 6), 660 (5), 450 (4), 360 (3), 290 (2), 125 (1)
· Farbtemperatur:	6500 K
· CRI	>85

**Maße und Gewichte:**

· Länge Lampengehäuse (C)	240mm
· Breite Lampengehäuse (D)	210mm
· Höhe Lampengehäuse (E)	39mm
· Obere Armlänge (A)	ca. 500mm
· Untere Armlänge (B)	ca. 470mm
· Abstand unteres Gelenk zur Linsenmitte:	ca. 1060mm
· Dorndurchmesser für Klemme oder Stativ	12,7mm, Länge ca. 48mm
· Maximale Tischplattenstärke:	ca. 65mm
· Gewicht:	2,6Kg (8213)
· Länge Anschlußkabel:	ca. 165cm

**Lieferumfang:**

- Lupenleuchte
- Tischklemme
- Anleitung (D)

**Lieferbare Ausführungen:**

· 8213GR, 8215GR (Zusatz GR für Grau)	3, oder 5 dpt
· Gehäusefarbe:	Weiß ähnlich RAL 9010
· Farbe Schutzkante, und Applikationen	Grau (GR) ähnlich RAL 7001, oder Grün (GN)

**Zubehör:**

· Im Design abgestimmtes Rollstativ:	6159 GR (Grau) oder Grün (GN)
· Stativ mit Ablagefächern	6155
· Glaslinsen 3, 5 oder 8 Dpt	Standard: 6133, 6135, 6138 Klar: 6233, 6235, 6238
· Wand/Tischhalter	6179

**Verpackung/EAN:**

	4250549503616 (8213), 4250549503623 (8215)
· Größe Einzelverpackung	757x2x94mm
· Gewicht Einzelverpackung	8213: 3,1Kg, 8215: 3,3Kg
· Verpackungseinheit (VE)	4
· Größe Umkarton VE	775x410x285mm
· Gewicht VE Umverpackung:	8213: 13,2Kg, 7215: 13,7Kg