

Datenblatt

E-DAT Industry RJ45 plug black Cat.6 Class E_A

Seite 1/7

Art.-Nr.
1401505012-E

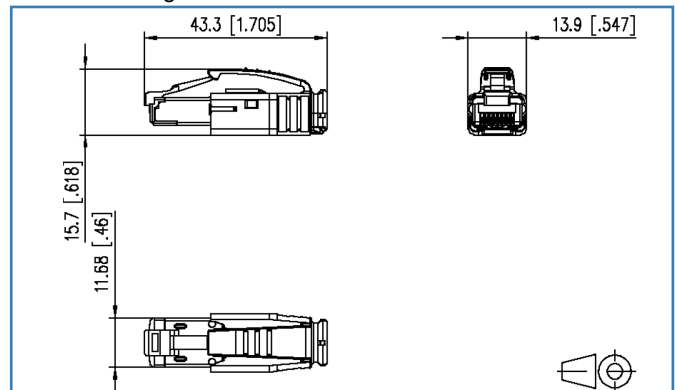
EAN 4250184113799

23.05.2016

Abbildungen



Maßzeichnung



Vergrößerte Zeichnungen am Dokumentende

Produktbeschreibung

- multiportfähiger Cat.6 Klasse E_A Stecker
- Einhaltung der Klasse E_A nach ISO/IEC 11801 Ed.2.2:2011-06, DIN EN 50173-1:2011-09
- für 10Gbit Ethernet (IEEE 802.3an), Remote Powering (PoE, PoE plus und UPoE) und HDBaseT geeignet
- Anschluss AWG 27/7 - 24/7 und AWG 26/1 - 24/1 möglich
- Volldraht Cu-Leiterdurchmesser 0,36 - 0,51 mm
- Litze Cu-Leiterdurchmesser 0,46 - 0,61 mm
- Aderdurchmesser von 0,85 - 1,05 mm
- Kabelmantel bis 7,3 mm anschließbar
- Anschluss von Crimp-Kontakten und Schirm mit Crimpwerkzeug in einem Arbeitsgang möglich
- Variante mit und ohne Knickschutztülle
- farbige Knickschutztüllen optional erhältlich
- Trompete als Biegeschutz des Anschlusskabels
- kann als Prüfstecker an IP67 geschützte Buchsen der Variante 1, 4, 5, 6, und 14 eingesetzt werden
- Keine Lieferung in Teilmengen
- Varianten: mit Knickschutztülle / VE: 10 Stück, ohne Knickschutztülle / VE: 100 Stück

Datenblatt

E-DAT Industry RJ45 plug black Cat.6 Class E_A

Seite 2/7

Art.-Nr.

1401505012-E

EAN 4250184113799

23.05.2016

Technische Daten

Allgemeine Daten

Einsatzgebiete	Industrial Ethernet
Bauart	Stecker
Schirmung	geschirmt
Übertragungstechnik	Kupfer
Farbe	schwarz
Abmessungen	
Abmessung (L x B x H)	43,30 x 13,9 x 15,7 mm
Abmessung (L x B x H)	1,705 x 0,547 x 0,62 in.
Multiportfähigkeit	ja
Kennzeichnungsmöglichkeit	per Knickschutztülle

Übertragungstechnische Eigenschaften

Kategorie (ISO)	6
Klasse (ISO/IEC)	E _A
Kategorie (TIA)	6
Remote Powering	ja
PoE	IEEE 802.3af
PoE plus	IEEE 802.3at
UPoE	ja
HDBaseT	ja
Übertragungsgeschwindigkeit bis 10 GBit	IEEE 802.3an

Anschlüsse/Schnittstellen

Anschluss technik Schnittstelle 1	IDC-Anschluss
Anschluss technik Schnittstelle 2	RJ45-Stecker
Portanzahl Schnittstelle 2	1
Portanzahl Schnittstelle 2 bestückt	1
Anzahl Positionen/Kontakte Schnittstelle 1	8
Anzahl Positionen/Kontakte Schnittstelle 2	8P/8C

Technische Daten

Anschlüsse/Schnittstellen

Anschlusswerte, eindrätig (min. - max.)

Leiterquerschnitt, eindrätig (Kupfer blank)	AWG 26/1 - 24/1
Leiterquerschnitt, eindrätig (Kupfer blank)	0,128 - 0,205 mm ²
Leiterdurchmesser, eindrätig (Kupfer blank)	0,409 - 0,511 mm
Leiterdurchmesser, eindrätig (Kupfer blank)	0,016 - 0,020 in.

Anschlusswerte, mehrdrätig (min. - max.)

Leiterquerschnitt, mehrdrätig (Kupfer blank)	AWG 27/7 - 24/7
Leiterquerschnitt, mehrdrätig (Kupfer blank)	0,111 - 0,227 mm ²
Leiterdurchmesser, mehrdrätig (Kupfer blank)	0,457 - 0,610 mm
Leiterdurchmesser, mehrdrätig (Kupfer blank)	0,018 - 0,024 in.

Aderdurchmesser (min. - max.)

Aderdurchmesser (Leiter mit Isolation)	0,85 - 1,05 mm
Aderdurchmesser (Leiter mit Isolation)	0,033 - 0,041 in.

Kabelmanteldurchmesser (min. - max.)

Kabelmanteldurchmesser	5,5 - 7,30 mm
Kabelmanteldurchmesser	0,197 - 0,287 in.

Kabel-zu/abgang 180°

Elektrische Eigenschaften

Strombelastbarkeit	max. 1 A
Kontaktwiderstand	max. 20 mOhm
Isolationswiderstand	min. 500 MOhm
Spannungsfestigkeit Leiter-Leiter (sekundär)	min. 1000 V DC
Spannungsfestigkeit Leiter-Schirm	min. 1500 V DC

Mechanische Eigenschaften

Befestigungsart	rastbar
Steck- und Ziehkraft	max. 30 N
Lebensdauer - Steckzyklen	min. 750
Position/Aufnahme Rasthebel in Standard-Einbauposition	oben

Datenblatt
E-DAT Industry RJ45 plug black Cat.6 Class E_A

Seite 4/7

Art.-Nr.
1401505012-E
EAN 4250184113799

23.05.2016

Technische Daten

Werkstoffe und Werkstoffeigenschaften	
Werkstoff - Gehäuse	PC UL94-V0
Werkstoff - Kontakt	PhBr (Phosphor-Bronze)
Werkstoff - Kontakt Oberfläche	Ni + Au (Nickel-Gold)
Werkstoff - Schirm	Me (Messing)
Werkstoff - Schirm Oberfläche	Ni (Nickel)
Werkstoff - Ladestück	PC UL94-V0
Werkstoff - Knickschutztülle	PC UL94-V0
Werkstoff - Rasthebel	Kunststoff

Umgebungsbedingungen	
Temperatur (min. - max.)	
Temperatur - Lager °C	-40 - 70 °C
Temperatur - Lager °F	-40 - 158 °F
Temperatur - Betrieb °C	-40 - 70 °C
Temperatur - Betrieb °F	-40 - 158 °F
Eindringen von Teilchen	IP2X
Eindringen von Flüssigkeit/Untertauchen	IPX0
Elektromagnetische Bewertung	E ₂

Zulassungen	
RoHS	konform
UL listed (file no.)	DUXR.E178484

Das Produkt erfüllt folgende Normen	
Universelle Gebäudeverkabelung	
Allgemeine Anforderungen	ISO/IEC 11801 Ed.2.2: 2011-06 DIN EN 50173-1: 2011-09 TIA/EIA 568-C
Bürogebäude	ISO/IEC 11801 Ed.2.2: 2011-06 DIN EN 50173-2: 2011-09 TIA/EIA 568-C
Industriebereich	ISO/IEC 24702 DIN EN 50173-3: 2011-09 TIA/EIA 1005
Wohneinheiten	ISO/IEC 15018 DIN EN 50173-4: 2011-09 TIA/EIA 570-B
UL-Norm für Kommunikationszubehör	UL 1863

Datenblatt

Seite 5/7

E-DAT Industry RJ45 plug black Cat.6 Class E_A

Art.-Nr.
1401505012-E

EAN 4250184113799

23.05.2016

Technische Daten

Das Produkt erfüllt folgende Normen

Steckverbinder für elektronische Einrichtungen

Freie und feste Steckverbinder	DIN EN 60603-7-51:2011-01
--------------------------------	---------------------------

Störfestigkeit

Störfestigkeit für Industriebereiche	DIN EN 61000-6-2:2006-03
--------------------------------------	--------------------------

Störaussendung

Störaussendung für Wohn-, Geschäfts- & Gewerbebereiche & Kleinbetriebe	DIN EN 61000-6-3:2011-09
--	--------------------------

Klassifikationen

ETIM 5.0	EC001121
----------	----------

Verpackungsinformationen

Verpackungsart	10 Stück / Karton
Verpackungseinheit - Gewicht (Gramm)	40,00 g
Verpackungseinheit - Gewicht (Pfund)	0,09 lb
Abmessung - Verpackung (B x H x T)	250,00 x 105,00 x 89,00 mm
Abmessung - Verpackung (B x H x T)	9,843 x 4,134 x 3,504 in.



Datenblatt

E-DAT Industry RJ45 plug black Cat.6 Class E_A

Seite 6/7

Art.-Nr.

1401505012-E

EAN 4250184113799

23.05.2016

Zubehör

Art.-Nr.	Bezeichnung
1401008201-E	E-DAT Industry IP20 bend protection orange
1401008202-E	E-DAT Industry IP20 bend protection schwarz
1401008203-E	E-DAT Industry IP20 bend protection lichtgrau
1401008204-E	E-DAT Industry IP20 bend protection weiß
1401008205-E	E-DAT Industry IP20 bend protection gelb
1401008206-E	E-DAT Industry IP20 bend protection blau
1401008207-E	E-DAT Industry IP20 bend protection grün

Datenblatt
E-DAT Industry RJ45 plug black Cat.6 Class E_A

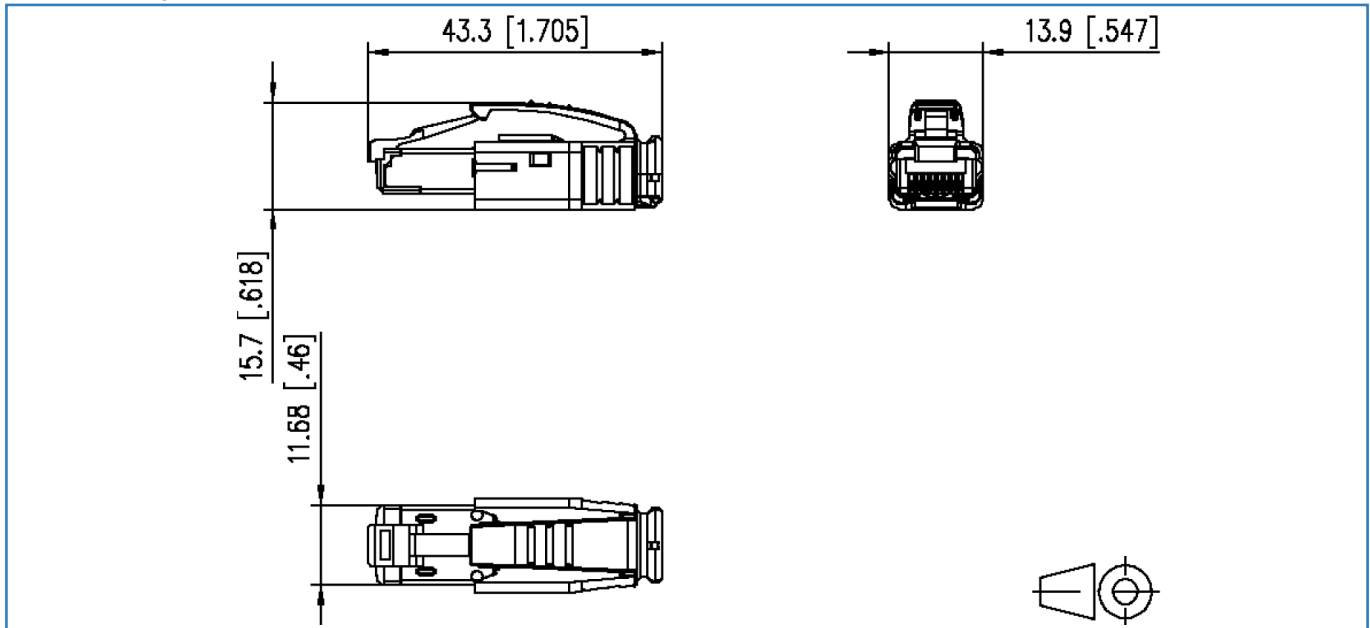
Seite 7/7

Art.-Nr.
 1401505012-E
 EAN 4250184113799

23.05.2016

Abbildungen

Maßzeichnung



© 2016 METZ CONNECT - Technische Änderungen vorbehalten! Subject to modifications! Sous réserve de modifications techniques!