

# Datenblatt

## Modulträger 6fach 1HE

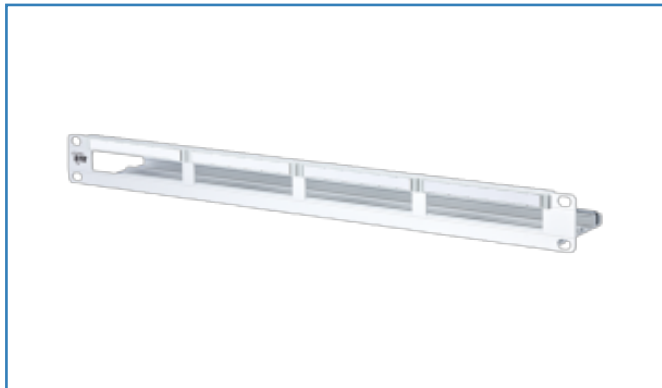
Seite 1/4

Art.-Nr.  
854544-E

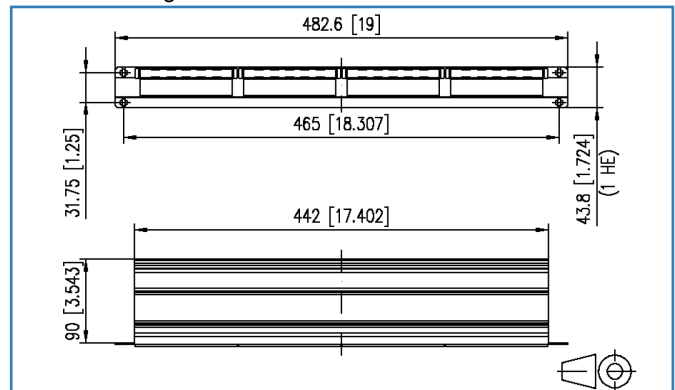
EAN 4250184110828

15.01.2016

### Abbildungen



Maßzeichnung



Vergrößerte Zeichnungen am Dokumentende

### Produktbeschreibung

- 19 Zoll für vier 6fach-Module 1HE
- aus silber eloxiertem Aluminium
- Sichtfenster für Beschriftungseinlage, Beschriftungseinlage im Lieferumfang enthalten

## Datenblatt Modulträger 6fach 1HE

Seite 2/4

Art.-Nr.  
854544-E

EAN 4250184110828

15.01.2016

### Technische Daten

#### Allgemeine Daten

Bauart	Modulträger
Montageart	Zubehör
Farbe	alu eloxiert
Abmessungen	
Abmessung (L x B x H)	90,00 x 482,60 x 43,80 mm
Abmessung (L x B x H)	3,54 x 19,00 x 1,72 in.
Höheneinheit	1 HE

#### Werkstoffe und Werkstoffeigenschaften

Werkstoff	Aluminium, silber eloxiert
-----------	----------------------------

#### Zulassungen

RoHS	konform
------	---------

#### Klassifikationen

ETIM 5.0	EC001128
----------	----------

#### Verpackungsinformationen

Verpackungsart	1 Stück / Karton
Verpackungseinheit - Gewicht (Gramm)	659,00 g
Verpackungseinheit - Gewicht (Pfund)	1,45 lb
Abmessung - Verpackung (B x H x T)	520,00 x 180,00 x 46,00 mm
Abmessung - Verpackung (B x H x T)	20,47 x 7,09 x 1,81 in.



**Datenblatt**  
**Modulträger 6fach 1HE**

Seite 3/4

Art.-Nr.  
854544-E

EAN 4250184110828

15.01.2016

**Zubehör**

Art.-Nr.	Bezeichnung
899789-01	Beschriftungsbogen für E-DAT C6 und E-DAT design Patchfelder



**Datenblatt**  
**Modulträger 6fach 1HE**

Seite 4/4

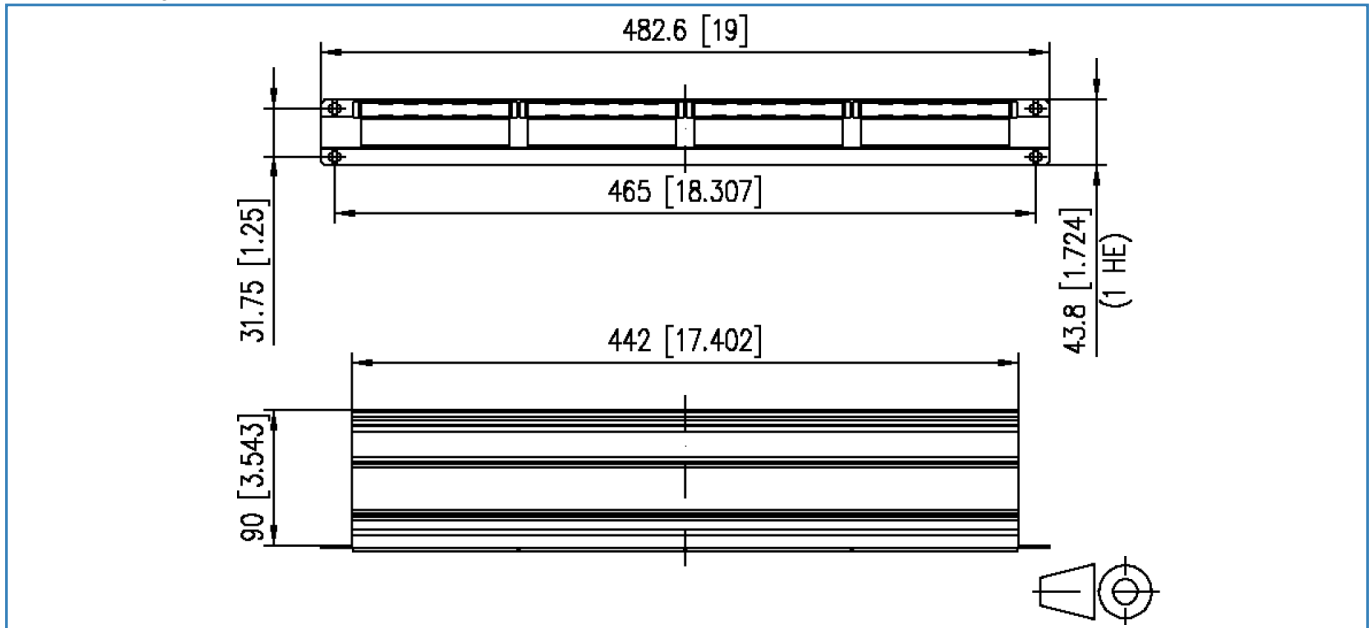
Art.-Nr.  
854544-E

EAN 4250184110828

15.01.2016

**Abbildungen**

Maßzeichnung



© 2016 METZ CONNECT - Technische Änderungen vorbehalten! Subject to modifications! Sous réserve de modifications techniques!

