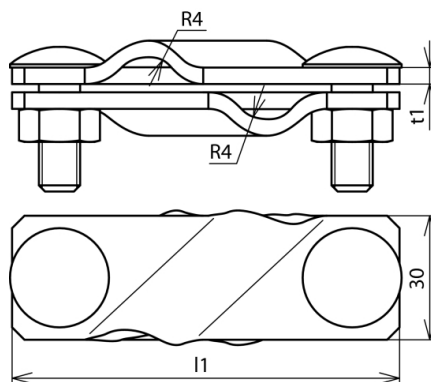




SVK 7.10 7.10 FL40 V4A (308 329)



Abbildung unverbindlich



Art.-Nr.	308 329
Werkstoff Klemme	NIRO (V4A)
Klemmbereich Rd / Rd	7-10 / 7-10 mm
Klemmbereich Rd / FI	7-10 / 30-40 mm
Klemmbereich FI / FI	30-40 / 30-40 mm
Klemmbereich (mehrdrätig / Seil)	50-70 mm ²
Schraube	⬆ M10 x 30 mm
Werkstoff Schraube / Mutter	NIRO (V4A)
Werkstoff-Nr.	1.4571 / 1.4404 / 1.4401
ASTM / AISI:	316Ti / 316L / 316
Abmessung (l1 x t1)	108 x 3 mm
Normenbezug	DIN EN 62561-1
Kurzschlussstrom (50 Hz) (1 s; ≤ 300 °C)	14,0 kA
Gewicht	220 g
Zolltarifnummer	85389099
GTIN (EAN)	4013364081338
VPE	25 Stk.

Änderungen in Form und Technik, bei Maßen, Gewichten und Werkstoffen behalten wir uns im Sinne des Fortschrittes der Technik vor. Die Abbildungen sind unverbindlich.