

Datenblatt

E-DAT modul REG 1 Port IP20 lichtgrau

Seite 1/7

Art.-Nr.
1309426003-E

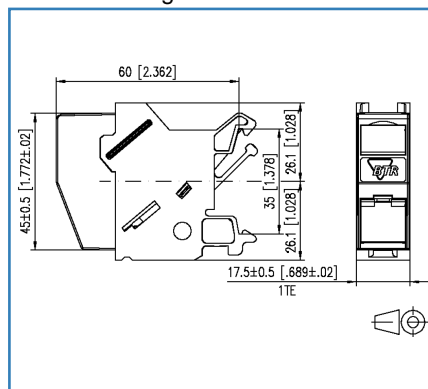
EAN 4250184106586

23.05.2016

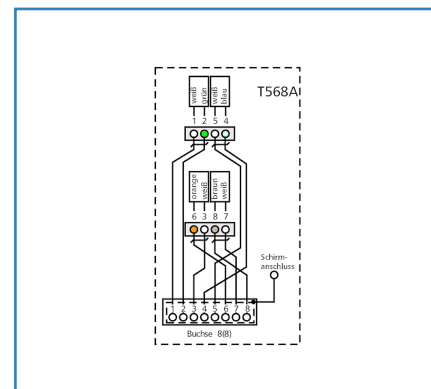
Abbildungen



Maßzeichnung



Anschlussbild



Vergrößerte Zeichnungen am Dokumentende

Produktbeschreibung

- Anschlusseinheit zur Montage auf Tragschiene TH35 nach DIN EN 60715 in Elektroverteilern für Haus- und Industrieinstallation
- bestückt mit einem E-DAT modul RJ45 Einzelmodul
- Kabelzugang 45° von oben, Steckrichtung 45° nach unten geneigt
- Einhaltung der Klasse EA nach ISO/IEC 11801 Ed.2.2:2011-06, DIN EN 50173-1:2011-09
- getestet: Link bis 500 MHz
- für 10Gbit Ethernet (IEEE 802.3an), Remote Powering (PoE, PoE plus und UPoE) und HDBaseT geeignet
- montagefreundlicher Anschluss der 2- bis 4-paarigen Datenleitung AWG 26/1 - 22/1 und Litzenleiter mit 7-drähtiger Cu-Litze AWG 26/7 an BTR 8fach IDC-Schneidklemmen
- Kennzeichnung der Adernbelegung T568A oder T568B
- leichtes und schnelles Einlegen der Adernpaare in das E-DAT modul Ladestück
- die Baubreite von 1TE ermöglicht den Einbau von bis zu 12 REG in Standard-Elektroverteiler
- bei Einbau als Gerät der Schutzklasse I erfolgt der Potentialausgleich über eine integrierte Potentialausgleichsblech direkt über die Hutschiene, welche über entsprechende Kontaktierungsklemmen am Gebäudepotentialausgleich anzuschließen ist
- Das Modul ist durch eine Abdeckung vor direkter Berührung geschützt. Bei Montage in schutzisolierten Verteilern bleibt die Schutzklasse II somit bestehen. Hierfür muss die Potentialausgleichsfeder entfernt werden.
- integrierte Staubschutzklappe (auch farbig erhältlich)

Datenblatt E-DAT modul REG 1 Port IP20 lichtgrau

Seite 2/7

Art.-Nr.
1309426003-E
EAN 4250184106586

23.05.2016

Technische Daten

Allgemeine Daten

Einsatzgebiete	Office
Bauart	Anschlussdose
Montageart	Tragschiene TH35
Schirmung	geschirmt
Übertragungstechnik	Kupfer
Farbe	lichtgrau
Abmessungen	
Abmessung (L x B x H)	60,00 x 17,50 x 52,20 mm
Abmessung (L x B x H)	2,362 x 0,689 x 2,06 in.
Teilungseinheit	1 TE
Beschriftungsmöglichkeit	Sichtfenster mit Beschriftungseinlage
Kennzeichnungsmöglichkeit	per Staubschutz

Übertragungstechnische Eigenschaften

Kategorie (ISO)	6
Klasse (ISO/IEC)	E _A
Kategorie (TIA)	6
Remote Powering	ja
PoE	IEEE 802.3af
PoE plus	IEEE 802.3at
UPoE	ja
HDBaseT	ja
Übertragungsgeschwindigkeit bis 10 GBit	IEEE 802.3an

Anschlüsse/Schnittstellen

Anschlussstechnik Schnittstelle 1	IDC-Anschluss
Anschlussstechnik Schnittstelle 2	RJ45-Buchse
Portanzahl Schnittstelle 2	1
Portanzahl Schnittstelle 2 bestückt	1
Anzahl Positionen/Kontakte Schnittstelle 1	8
Anzahl Positionen/Kontakte Schnittstelle 2	8P/8C



Datenblatt
E-DAT modul REG 1 Port IP20 lichtgrau

Seite 3/7

Art.-Nr.
1309426003-E
EAN 4250184106586

23.05.2016

Technische Daten

Anschlüsse/Schnittstellen

Anschlusswerte, eindräftig (min. - max.)

Leiterquerschnitt, eindräftig (Kupfer blank)	AWG 26/1 - 22/1
Leiterquerschnitt, eindräftig (Kupfer blank)	0,128 - 0,324 mm ²
Leiterdurchmesser, eindräftig (Kupfer blank)	0,409 - 0,643 mm
Leiterdurchmesser, eindräftig (Kupfer blank)	0,016 - 0,025 in.

Anschlusswerte, mehrdräftig (min. - max.)

Leiterquerschnitt, mehrdräftig (Kupfer blank)	AWG 26/7
Leiterquerschnitt, mehrdräftig (Kupfer blank)	0,141 mm ²
Leiterdurchmesser, mehrdräftig (Kupfer blank)	0,483 mm
Leiterdurchmesser, mehrdräftig (Kupfer blank)	0,019 in.

Steckrichtung Modul	45° nach unten geneigt
Kabel-zu/abgang	45° von oben

Elektrische Eigenschaften

Strombelastbarkeit	max. 1 A
Kontaktwiderstand	max. 20 mOhm
Isolationswiderstand	min. 500 MOhm
Spannungsfestigkeit Leiter-Leiter (sekundär)	min. 1000 V DC

Mechanische Eigenschaften

Steck- und Ziehkraft	max. 30 N
Position/Aufnahme Rasthebel in Standard-Einbauposition	oben

Werkstoffe und Werkstoffeigenschaften

Werkstoff - Gehäuse	GD-Zn (Zinkdruckguss)
Werkstoff - Abdeckteil(e)	Frianyl
Werkstoff - Gehäuseunterteil	Frianyl
Werkstoff - Sichtfenster	ABS, glasklar
Werkstoff - Staubschutz	ABS
Werkstoff - Kontakt	CuSn (Zinnbronze)
Werkstoff - Kontakt Oberfläche	Ni + Au (Nickel-Gold)
Werkstoff - Kontaktträger	PA 6.6
Werkstoff - Erdungsanschluss	CuSn4



Datenblatt
E-DAT modul REG 1 Port IP20 lichtgrau

Seite 4/7

Art.-Nr.
1309426003-E
EAN 4250184106586

23.05.2016

Technische Daten

Umgebungsbedingungen

Temperatur (min. - max.)	
Temperatur - Lager °C	-40 - 70 °C
Temperatur - Lager °F	-40 - 158 °F
Temperatur - Betrieb °C	-40 - 70 °C
Temperatur - Betrieb °F	-40 - 158 °F
Eindringen von Teilchen	IP2X
Eindringen von Flüssigkeit/Untertauchen	IPX0
Rascher Temperaturwechsel	-40°C / -40°F - +70°C / 158°F / 25 cycles t=30 min
Elektromagnetische Bewertung	E ₂

Zertifizierungen

RoHS	konform
UL listed (file no.)	DUXR.E178484

Das Produkt erfüllt folgende Normen

Universelle Gebäudeverkabelung	
Allgemeine Anforderungen	ISO/IEC 11801 Ed.2.2: 2011-06 DIN EN 50173-1: 2011-09 TIA/EIA 568-C.2
Steckverbinder für elektronische Einrichtungen	
Freie und feste Steckverbinder	DIN EN 60603-7-51:2011-01
Steckverbinder für elektronische Einrichtungen - Mess- und Prüfverfahren	
Prüfablaufplan für Steckverbinder	DIN-EN 60512-99-001: 02-2013, Pg. UEL1
Dauerprüfungen	IEC 60512-9-3: 03-2009
Störfestigkeit	
Störfestigkeit für Industriebereiche	DIN EN 61000-6-2:2006-03
Klimatische Prüfungen	IEC 60512-11

Klassifikationen

ETIM 5.0	EC001024
----------	----------

Datenblatt
E-DAT modul REG 1 Port IP20 lichtgrau

Seite 5/7

Art.-Nr.
1309426003-E
EAN 4250184106586

23.05.2016

Technische Daten**Verpackungsinformationen**

Verpackungsart	10 Stück / Karton
Verpackungseinheit - Gewicht (Gramm)	634,00 g
Verpackungseinheit - Gewicht (Pfund)	1,40 lb
Abmessung - Verpackung (B x H x T)	235,00 x 165,00 x 135,00 mm
Abmessung - Verpackung (B x H x T)	9,252 x 6,496 x 5,315 in.



Datenblatt
E-DAT modul REG 1 Port IP20 lichtgrau

Seite 6/7

Art.-Nr.
1309426003-E
EAN 4250184106586

23.05.2016

Zubehör

Art.-Nr.	Bezeichnung
899011-01	Beschriftungsbogen für Modul Patchfelder / REG

**Datenblatt
E-DAT modul REG 1 Port IP20 lichtgrau**

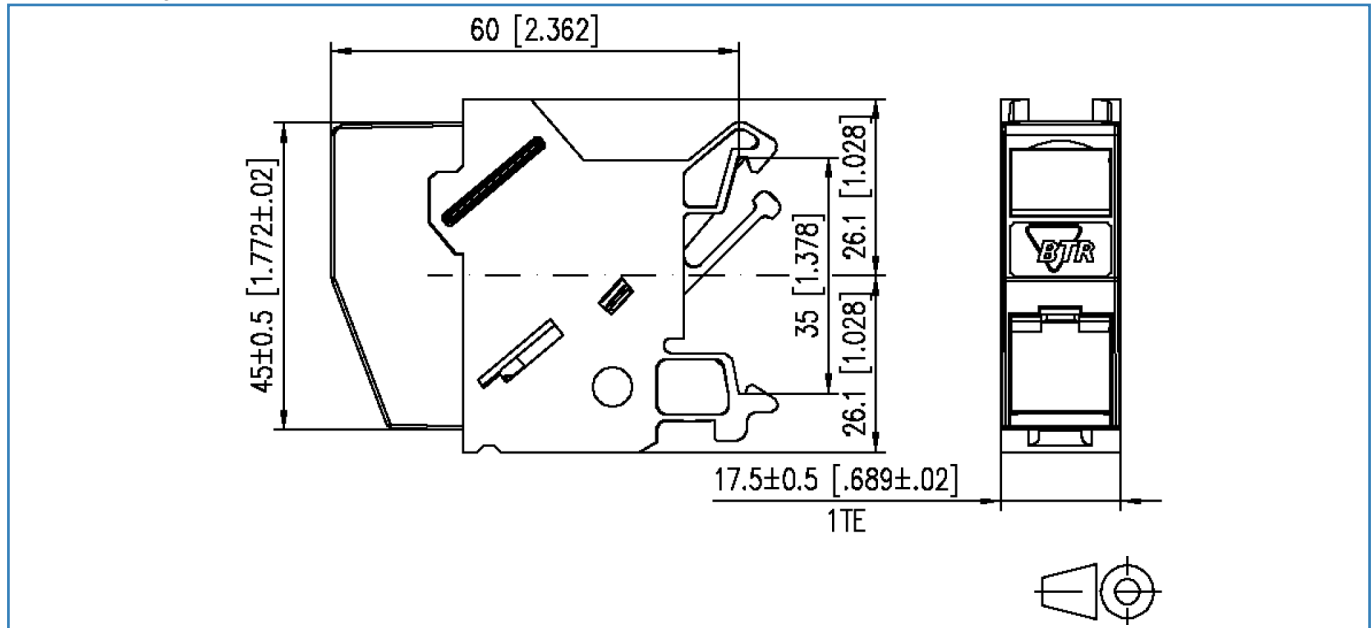
Seite 7/7

Art.-Nr.
1309426003-E
EAN 4250184106586

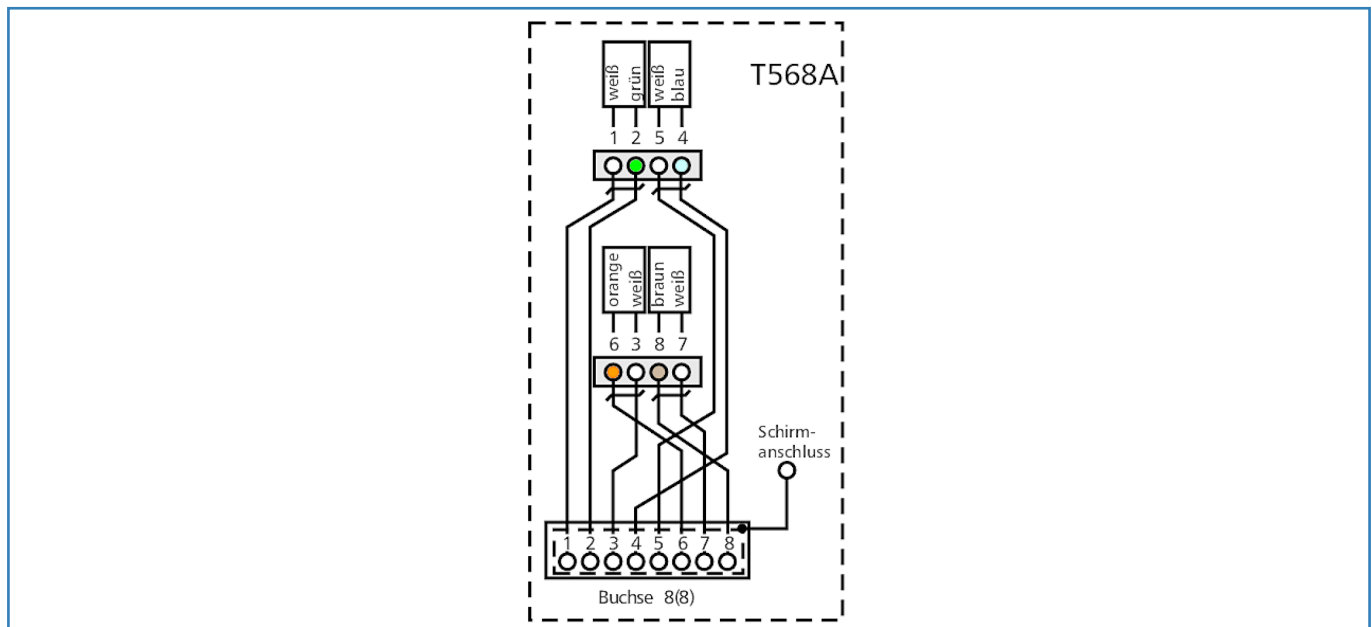
23.05.2016

Abbildungen

Maßzeichnung



Anschlussbild



© 2016 METZ CONNECT - Technische Änderungen vorbehalten! Subject to modifications! Sous réserve de modifications techniques!