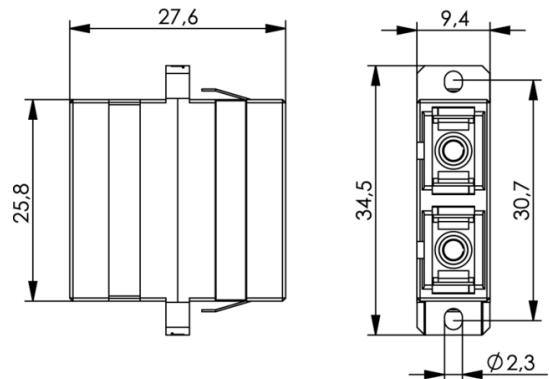


Artikelnummer: J08081A0002

SC Duplex Kupplung, Multimode und Singlemode, Keramikhülse, Kunststoffgehäuse, inkl. selbstschneidende Befest.-Schrauben



| Technische Attribute | |
|----------------------|--|
| Bezeichnung | SC Duplex Kupplung, Multimode und Singlemode, Keramikhülse, Kunststoffgehäuse, inkl. selbstschneidende Befest.-Schrauben |
| Einbauart | Einschnapp- oder Schraubmontage |
| Einbaumaß | Z93 |
| Gehäusefarbe | blau |

Produkt-Beschreibung

Langlebig, präzise und zuverlässig: Telegärtner LWL Steckverbinder mit Stecker-Ferrule und Kupplungshülse aus Zirkonia-Keramik übertreffen die gültigen internationalen Normen. In der Ausführung APC (Angled Physical Contact) mit schräg geschliffener Stirnfläche (Schliffwinkel 8°) bieten sie eine Rückflussdämpfung von über 60 dB und erfüllen damit höchste Ansprüche.

Leistungsmerkmale

- Ausführungen in Singlemode und Multimode
- Für Fasermontage 0,9 mm sowie Kabelmontage bis 3,2 mm
- Multimode als 50 µ, 62,5 µ, 200 µ und 980 µ
- Singlemode als 9 µ

| Mechanische Eigenschaften | |
|---------------------------|-----------------------------|
| Ausführung | Bauform SC nach IEC 61754-4 |
| | ≥ 1000; POF/PCF: ≥ 500 |

| | |
|--|---|
| Lebensdauer (Steckungen) | |
| Sechskant-Crimpweite | 4.52 x 10 mm |
| Zugentlastung | ≥100 N |
| Werkstoff: Steckerstift | Zirkonia-Keramik, POF: Neusilber; PCF: Nickel |
| Werkstoff: Kupplungshülse | Zirkonia-Keramik oder Phosphorbronze |
| Werkstoff: Steckerstiftaufnahme | Kupferlegierung, vernickelt |
| Werkstoff: Steckergehäuse, Knickschutzülle, Schutzkappen | Thermoplastischer Kunststoff, flammhemmend, halogenfrei |
| Werkstoff: Kupplungsgehäuse | Thermoplastischer Kunststoff, flammhemmend, halogenfrei, oder Zinkdruckguss, vernickelt |
| Werkstoff: Haltefeder (Kupplung) | Nichtrostender Stahl |
| Farbe: Steckergehäuse/ Kupplungsgehäuse | Multimode: beige, blau, türkis, schwarz, violett; Singlemode: blau; Singlemode APC: grün; POF: gelb; PCF: rot |

| Thermische und klimatische Eigenschaften | |
|--|---------------|
| Betriebstemperatur in °C | -20° to 80° C |
| Lagertemperatur in °C | -40° to 90° C |

| Optische Eigenschaften | |
|---|--|
| Einfügedämpfung: Stecker (Werksmontage) | Multimode: max. 0.4 dB ¹ ; Singlemode/Singlemode APC: max. 0.5 dB ¹ ; POF: 1.5 dB; PCF: 1.0 dB |
| Einfügedämpfung: Kupplung | Multimode/Singlemode: max. 0.2 dB ¹ ; Singlemode APC: 0.2 dB ¹ |
| Rückflussdämpfung: Stecker (Werksmontage) | Multimode: min. 30 dB ² ; Singlemode: min. 40 dB ² ; Singlemode APC: min. 60 dB ² |