

Datenblatt

UAE design 2x8(8) UP Miniklemme perlweiß

Seite 1/5

Art.-Nr.
130062101-I

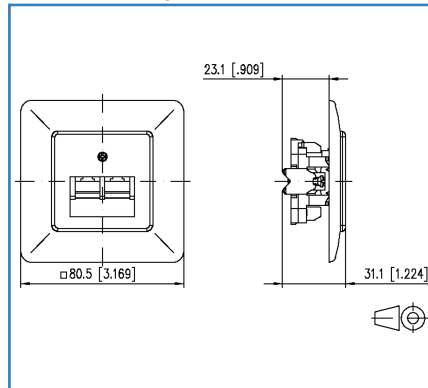
EAN 4250184101369

23.05.2016

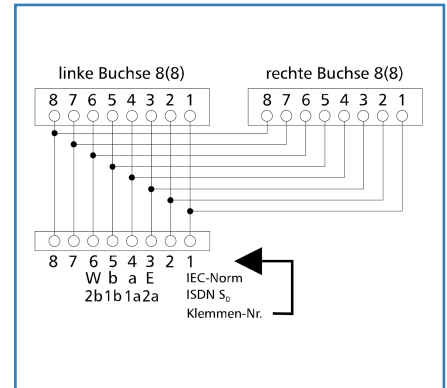
Abbildungen



Maßzeichnung



Schaltbild



Vergrößerte Zeichnungen am Dokumentende

Produktbeschreibung

- Unterputz-Anschlusseinheit Cat.3 Klasse C mit RJ45-Buchse
- Durch die 45°-Steckrichtung fällt die Anschlussleitung des Terminals ohne Überstand nach unten
- Die Schraubklemmen ermöglichen je Klemmstelle den Anschluss von maximal 3 Adern mit einem Durchmesser von 0,4 bis 0,8 mm
- Die Buchse (8) ist mit 8 Kontakten bestückt
- Abdeckteile in reinweiß RAL 9010 oder perlweiß RAL 1013
- Varianten: 8(8), 2x8(8), 8/8(8)
- Farbvarianten: reinweiß, perlweiß

Datenblatt UAE design 2x8(8) UP Miniklemme perlweiß

Seite 2/5

Art.-Nr.
130062101-I

EAN 4250184101369

23.05.2016

Technische Daten

Allgemeine Daten

Einsatzgebiete	Office
Bauart	Anschlussdose
Montageart	UP
Schirmung	ungeschirmt
Übertragungstechnik	Kupfer
Farbe	perlweiß
Abmessungen	
Abmessung (L x B x H)	31,10 x 80,50 x 80,50 mm
Abmessung (L x B x H)	1,224 x 3,169 x 3,17 in.

Übertragungstechnische Eigenschaften

Kategorie (ISO)	3
Klasse (ISO/IEC)	C
Kategorie (TIA)	3

Anschlüsse/Schnittstellen

Anschluss technik Schnittstelle 1	Schraubklemme
Anschluss technik Schnittstelle 2	RJ45-Buchse
Portanzahl Schnittstelle 2	2
Portanzahl Schnittstelle 2 bestückt	2
Anzahl Positionen/Kontakte Schnittstelle 1	8P/8C
Anzahl Positionen/Kontakte Schnittstelle 2	2 x 8P/8C
Aderdurchmesser (min. - max.)	
Aderdurchmesser (Leiter mit Isolation)	0,40 - 0,80 mm
Aderdurchmesser (Leiter mit Isolation)	0,016 - 0,031 in.
Steckrichtung Modul	45° nach unten geneigt

Werkstoffe und Werkstoffeigenschaften

Werkstoff - Klemme Gehäuse	Frianyl
Werkstoff - Abdeckteil(e)	ABS



Datenblatt
UAE design 2x8(8) UP Miniklemme perlweiß

Seite 3/5

Art.-Nr.
130062101-I
EAN 4250184101369

23.05.2016

Technische Daten

Umgebungsbedingungen

Temperatur (min. - max.)	
Temperatur - Lager °C	-40 - 70 °C
Temperatur - Lager °F	-40 - 158 °F
Temperatur - Betrieb °C	-40 - 70 °C
Temperatur - Betrieb °F	-40 - 158 °F
Elektromagnetische Bewertung	E ₁

Zertifizierungen

CE	konform
RoHS	konform

Klassifikationen

ETIM 5.0	EC001264
----------	----------

Verpackungsinformationen

Verpackungsart	10 Stück / Karton
Verpackungseinheit - Gewicht (Gramm)	673,00 g
Verpackungseinheit - Gewicht (Pfund)	1,48 lb
Abmessung - Verpackung (B x H x T)	228,00 x 170,00 x 80,00 mm
Abmessung - Verpackung (B x H x T)	8,976 x 6,693 x 3,15 in.

© 2016 METZ CONNECT - Technische Änderungen vorbehalten! Subject to modifications! Sous réserve de modifications techniques!

Datenblatt
UAE design 2x8(8) UP Miniklemme perlweiß

Seite 4/5

Art.-Nr.
130062101-I

EAN 4250184101369

23.05.2016

Zubehör

Art.-Nr.	Bezeichnung
130829-01-I	Aufputzrahmen 85 x 85 mm - 1fach
1308895010-I	Montagehalter für Anschlussdosen T-Nut-Befestigung - Einbau waagrecht
1308895011-I	Montagehalter für Anschlussdosen T-Nut-Befestigung - Einbau waagrecht
1308895020-I	Montagehalter für Anschlussdosen Hutschienenbefestigung - Einbau waagrecht
1308895021-I	Montagehalter für Anschlussdosen Hutschienenbefestigung - Einbau waagrecht
1308895040-I	Montagehalter für Anschlussdosen T-Nut-Befestigung - Einbau senkrecht
1308895041-I	Montagehalter für Anschlussdosen T-Nut-Befestigung - Einbau senkrecht
1308895220-I	Montagehalter für Anschlussdosen Hutschienenbefestigung - Einbau waagrecht
1308895221-I	Montagehalter für Anschlussdosen Hutschienenbefestigung - Einbau waagrecht
1308895510-I	Montagehalter für Anschlussdosen T-Nut-Befestigung - Einbau waagrecht
1308895511-I	Montagehalter für Anschlussdosen T-Nut-Befestigung - Einbau waagrecht
1308895520-I	Montagehalter für Anschlussdosen Hutschienenbefestigung - Einbau waagrecht
1308895521-I	Montagehalter für Anschlussdosen Hutschienenbefestigung - Einbau waagrecht
1308895540-I	Montagehalter für Anschlussdosen T-Nut-Befestigung - Einbau senkrecht
1308895541-I	Montagehalter für Anschlussdosen T-Nut-Befestigung - Einbau senkrecht
816718-0301-I	Abdeckplatte 80 x 80 mm perlweiß, E-DAT design
130889FKH-I	Montagehalter FR für Kleinhuis
130889FNI-I	Montagehalter FR für Niedax
130889FTE-I	Montagehalter FR für Tehalit
130889ADTK-I	Montagehalter ADTK für OBO
130889ADTSA-I	Montagehalter ADTSA für OBO

© 2016 METZ CONNECT - Technische Änderungen vorbehalten! Subject to modifications! Sous réserve de modifications techniques!



**Datenblatt
UAE design 2x8(8) UP Miniklemme perlweiß**

Seite 5/5

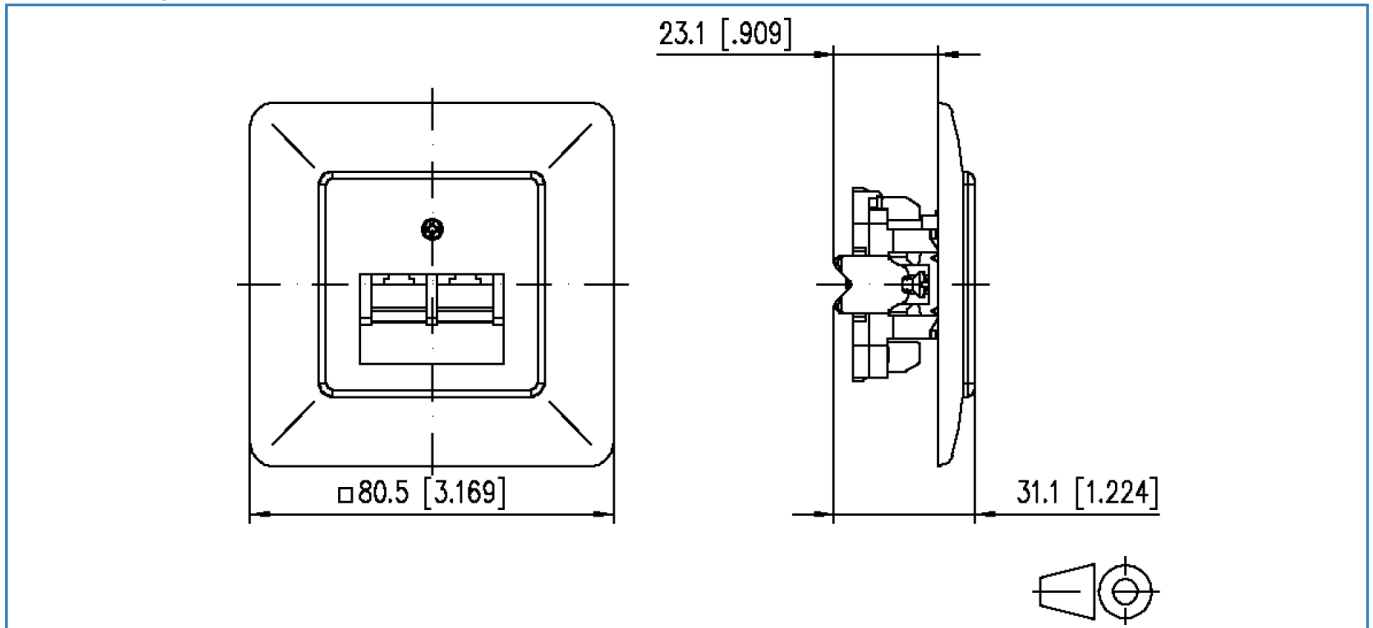
Art.-Nr.
130062101-I

EAN 4250184101369

23.05.2016

Abbildungen

Maßzeichnung



Schaltbild

