



ERS 76 AB11 V2A (410 389)

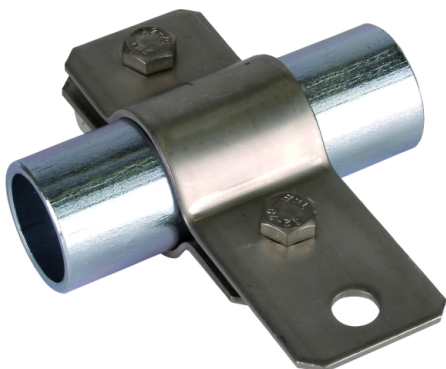
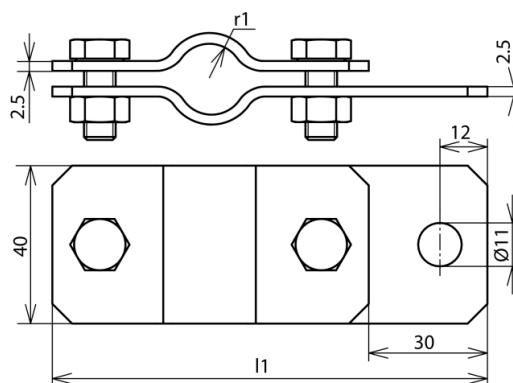


Abbildung unverbindlich



Art.-Nr.	410 389
Klemmbereich Rohr Ø	76 mm (2 1/2")
Werkstoff	NIRO
Schraube	☛ M8 x 20 mm
Werkstoff Schraube / Mutter	NIRO
Abmessung (l1 x r1)	169 x 38 mm
Normenbezug	DIN EN 62561-1
Gewicht	315 g
Zolltarifnummer	85389099
GTIN (EAN)	4013364081482
VPE	20 Stk.

Änderungen in Form und Technik, bei Maßen, Gewichten und Werkstoffen behalten wir uns im Sinne des Fortschrittes der Technik vor. Die Abbildungen sind unverbindlich.