

## Mini2Plus V2 Smartphone-Modul



Die Mini2Plus V2 ist eine vielseitige Smartphone-Wärmebildkamera mit manuellem Fokus für die Inspektion von Häusern und die Behebung von HLK-Problemen. Sie bietet eine hohe thermische Auflösung, SuperIR-Bildverbesserung und genaue Temperaturmessungen. Sie ist mit iOS- und Android-Geräten kompatibel und ist ein praktisches und zuverlässiges Werkzeug für die Wärmebildtechnik.

### ▪ Hauptmerkmale

- Wärmebildauflösung: 256 × 192 (49 152 pixels)
- SuperIR-Bildverbesserungstechnologie für Live-Ansicht und aufgenommene Bilder
- 3-in-1: USB-C (iOS & Android), Lightning (Inklusive Lightning auf USB-C Adapter)
- NETD: < 40 mK (@ 25 °C, F#=1.0)
- Messgenauigkeit: ±2 °C (-20 °C bis 100 °C); ±2 % (100 °C bis 400 °C)
- 24 g Gewicht

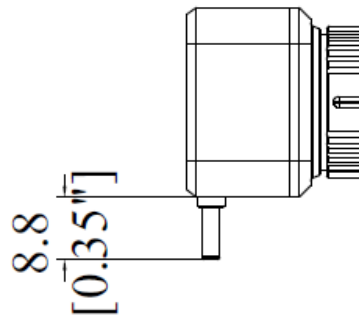
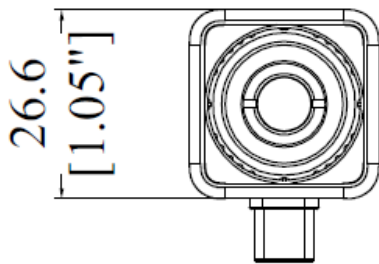
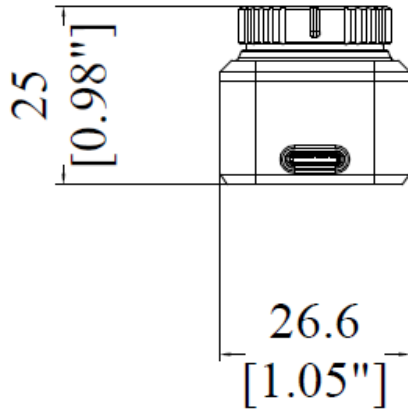
## ▪ Spezifikation

Thermalmodul	
IR-Auflösung	256 × 192 (49 152 pixels)
SuperIR	Ja, auf aufgenommenen Bildern und in der Live-Ansicht
NETD	< 40 mK (@ 25 °C, F#=1.0)
Bildfrequenz	25 Hz
Pixelabstand	12 µm
Spektralempfindlichkeit	7,5 bis 14 µm
Brennweite	6.9 mm
F-number	F1.0
Sichtfeld (FOV)	25° × 18.8°
Minimaler Fokusabstand	0,2 m (0.66 ft)
Fokus-Modus	Manueller Fokus
Bildanzeige	
Farbpalette	Weiß heiß, Schwarz heiß, Regenbogen, Eisenbogen, Sepia, Farbe, Eisfeuer, Regen, Rot heiß, Grün heiß, Dunkelblau, Kombiniert
Bildmodi	Thermisch, Visuell (mit der Kamera des Telefons)
Messung und Analyse	
Objekttemperaturbereich	-20°C bis 400°C(-4°F bis 752°F )
Messgenauigkeit	Max (±2°C/3,6°F, ±2%), für eine Umgebungstemperatur von 15°C bis 35°C (59°F bis 95°F) und eine Objekttemperatur über 0°C (32°F)
Messwerkzeuge	Zentraler Punkt, Heißer Punkt, Kalter Punkt Benutzerdefinierbar: 3 Punkte, and 3 Rechtecke und 1 Linie.
Level und Span Modus	Manuell/Automatisch
Allgemein	
Stromverbrauch	360 mW
Schnittstelle	USB-C Android, USB-C iOS, Lightning iOS (Inklusive Lightning auf USB-C Adapter)
Gerätekompatibilität	iOS (Version 14 und höher), Android (Version 7 und höher) Smartphones und Tablets oder Windows-Geräte
Software-Kompatibilität	HIKMICRO Viewer-App für iOS und Android, HIKMICRO Analyzer-Software für Windows
Schutzniveau	IP40
Falltesthöhe	1 m (3,28 ft)
Betriebstemperaturbereich	-10°C bis 50°C (14°F bis 122°F )
Speichertemperaturbereich	-20°C bis 60°C (-4°F bis 140°F )
Gewicht	26,6 × 26,6 × 25 mm (1,05 × 1,05 × 0,98 in)
Abmessungen	Ca. 24 g (0,044 lb)

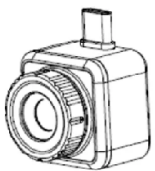
## Verfügbares Modell

HM-TJ32-7RF-Mini2Plus V2

## Abmessung



## Verpackung



Thermal Imager (x 1)



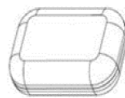
USB-C Extension Cord (x 1)



Lightning Adapter (x 1)



USB-C Extension Adapter (x 1)



Protective Case (x 1)



Quick Start Guide (x 1)

## Zubehör

### Kaufempfehlung

HM-AHBR02  
Pocket/Mini Serie  
Tischständerhalterung



**RECHTLICHER HINWEIS:** Die Produkte der Wärmebild-Serie unterliegen unter Umständen in verschiedenen Ländern oder Regionen Exportkontrollen, wie zum Beispiel in den Vereinigten Staaten, der Europäischen Union, dem Vereinigten Königreich und/oder anderen Mitgliedsländern des Wassenaar-Abkommens. Bitte wenden Sie sich an Ihren professionellen Rechts- oder Compliance-Experten oder an die zuständigen Behörden, wenn Sie beabsichtigen, Produkte der Wärmebild-Serie zwischen verschiedenen Ländern zu transferieren, zu exportieren oder zu reexportieren, um Informationen über eine eventuell erforderliche Ausfuhrgenehmigung zu erhalten.



 HIKMICRO Thermography  hikmicro\_thermography  HIKMICRO Thermography  HIKMICRO  info@hikmicrotech.com  <http://hikmicrotech.com/en>

© Hangzhou Microimage Software Co., Ltd. All Rights Reserved.

\*Note: Specifications are subject to change without notice. For the current specs,  
please go to [www.hikmicrotech.com](http://www.hikmicrotech.com)