



AS TE 25 KSV 7.10 STTZN (625 011)

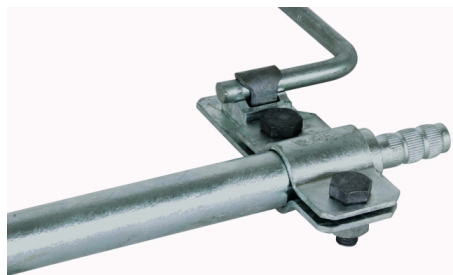
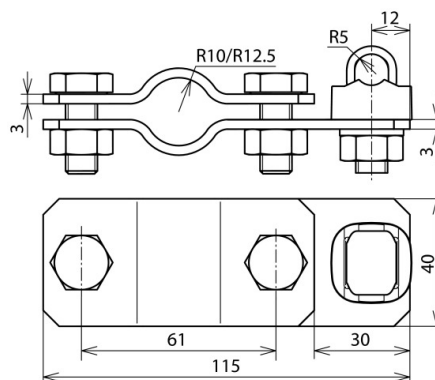


Abbildung unverbindlich



Art.-Nr.	625 011
Werkstoff	St/tZn
Klemmbereich Rd	7-10 mm
Ausführung für Tiefenerder	Ø25 mm
Schraube	☛ M10 x 25 mm
Werkstoff Schraube / Mutter	St/tZn
Normenbezug	DIN EN 62561-1
Gewicht	340 g
Zolltarifnummer	85389099
GTIN (EAN)	4013364026643
VPE	20 Stk.

Änderungen in Form und Technik, bei Maßen, Gewichten und Werkstoffen behalten wir uns im Sinne des Fortschrittes der Technik vor. Die Abbildungen sind unverbindlich.