

Datenblatt

Modul 19 Zoll Modulträger 1HE 24 Port Edelstahl unbestückt

Seite 1/5

Art.-Nr.
130921-00-E

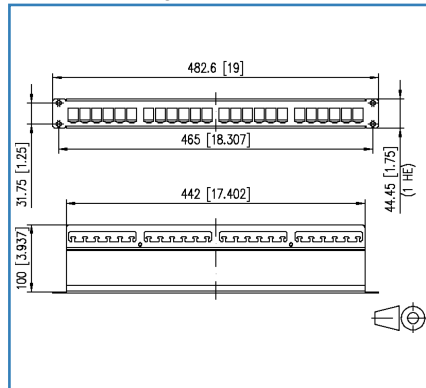
EAN 4250184106159

26.11.2015

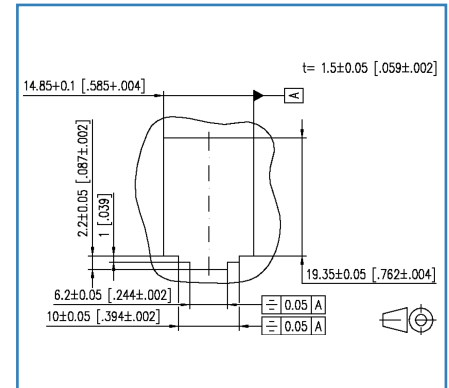
Abbildungen



Maßzeichnung



Einbauausschnitt



Vergrößerte Zeichnungen am Dokumentende

Produktbeschreibung

- 19 Zoll 1HE Edelstahl Modulträger für 24 Einzelmodule in Modulbauform
- zusätzliche Zugentlastung am Patchfeld mittels Kabelbinder möglich
- Erdungsbolzen M6 x 10 mit Mutter und Zahnscheibe
- inkl. 30 cm Erdungskabel
- alle vollgeschirmten Module sind über den Edelstahl-Modulträger verbunden

Datenblatt

Seite 2/5

Modul 19 Zoll Modulträger 1HE 24 Port Edelstahl unbestückt

Art.-Nr.
130921-00-E

EAN 4250184106159

26.11.2015

Technische Daten

Allgemeine Daten

Einsatzgebiete	Office
Bauart	Patchfeld
Farbe	Edelstahl
Abmessungen	
Abmessung (L x B x H)	100,00 x 482,60 x 44,45 mm
Abmessung (L x B x H)	3,94 x 19,00 x 1,75 in.
Zoll	19 Zoll
Höheneinheit	1HE
Modularität	ja
Beschriftungsmöglichkeit	fester Zahlenaufdruck

Anschlüsse/Schnittstellen

Portanzahl Schnittstelle 1	24
Portanzahl Schnittstelle 1 bestückt	0
Portanzahl Schnittstelle 2	24
Portanzahl Schnittstelle 2 bestückt	0
Länge Erdungsleitung	0,30 m
Länge Erdungsleitung	0,98 ft
Erdungsanschluss	Erdungsbolzen M6 x 10 mit Mutter und Zahnscheibe
Schirmanschluss	flexible Kontaktfeder

Mechanische Eigenschaften

Einbauausschnitt	Modul
------------------	-------

Werkstoffe und Werkstoffeigenschaften

Werkstoff - Modulhalter	Edelstahl
Werkstoff - Modulhalter Oberfläche	Zn (Zink)

Umgebungsbedingungen

Temperatur (min. - max.)	
Temperatur - Lager °C	-40 - 70 °C
Temperatur - Lager °F	-40 - 158 °F
Temperatur - Betrieb °C	-40 - 70 °C
Temperatur - Betrieb °F	-40 - 158 °F



Datenblatt

Seite 3/5

Modul 19 Zoll Modulträger 1HE 24 Port Edelstahl unbestückt

Art.-Nr.
130921-00-E

EAN 4250184106159

26.11.2015

Technische Daten

Zulassungen

RoHS	konform
UL listed (file no.)	DUXR.E178484

Klassifikationen

ETIM 5.0	EC001128
----------	----------

Verpackungsinformationen

Verpackungsart	1 Stück / Karton
Verpackungseinheit - Gewicht (Gramm)	1050,00 g
Verpackungseinheit - Gewicht (Pfund)	2,31 lb
Abmessung - Verpackung (B x H x T)	520,00 x 180,00 x 46,00 mm
Abmessung - Verpackung (B x H x T)	20,47 x 7,09 x 1,81 in.



Datenblatt

Seite 4/5

Modul 19 Zoll Modulträger 1HE 24 Port Edelstahl unbestückt

Art.-Nr.
130921-00-E

EAN 4250184106159

26.11.2015

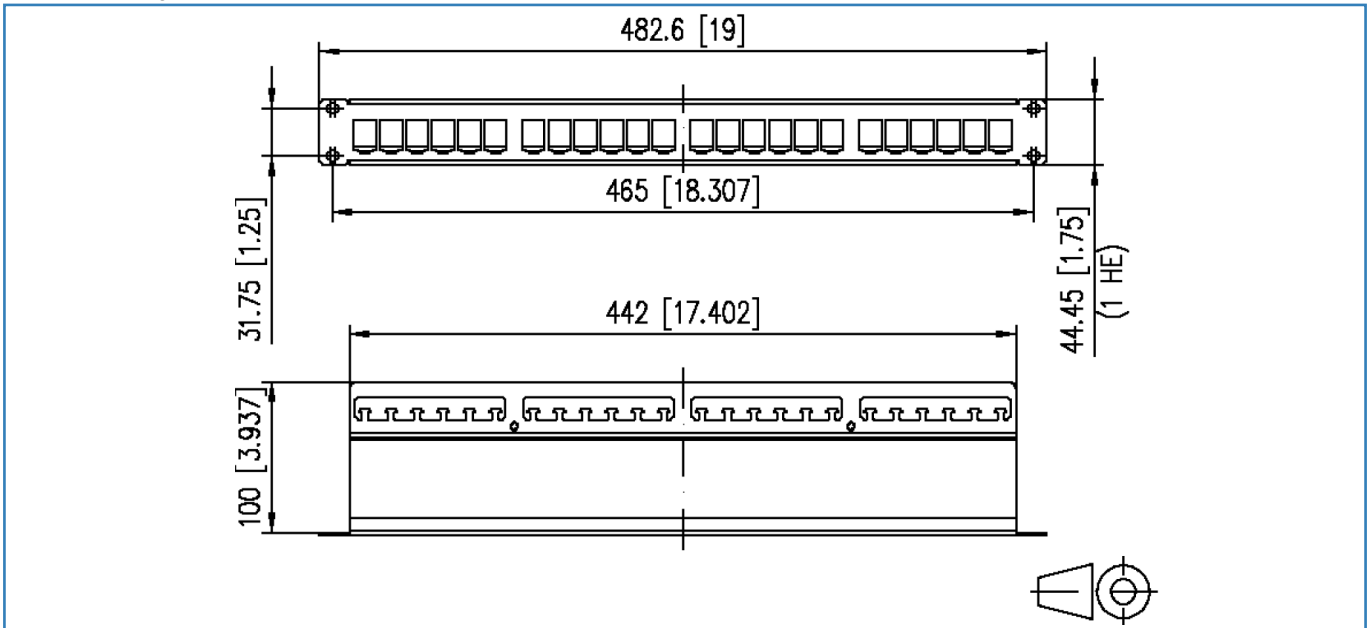
Zubehör

Art.-Nr.	Bezeichnung
130792	Befestigungsset ASA, Käfigmuttern M6



Abbildungen

Maßzeichnung



Einbauausschnitt

